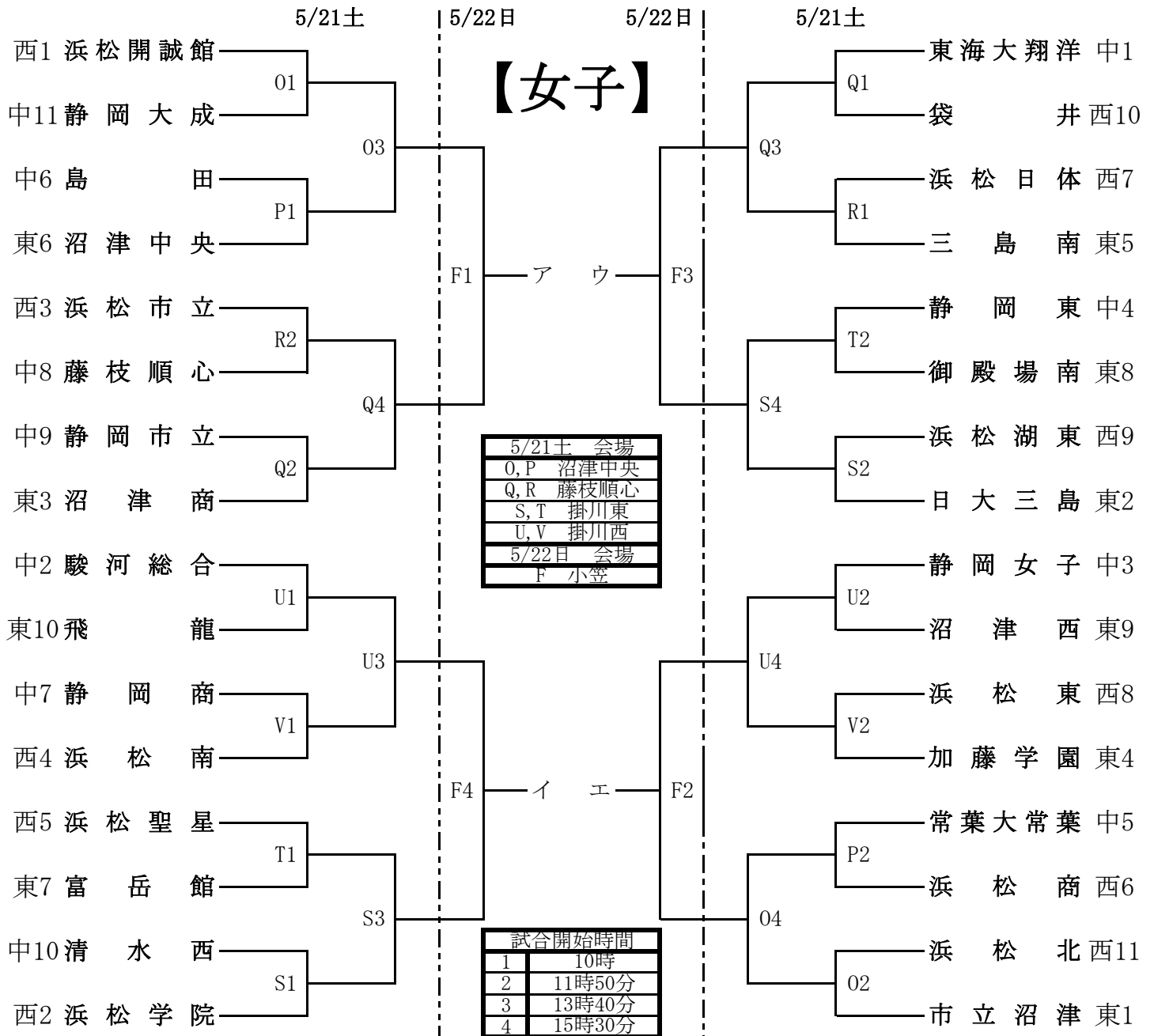


令和4年度 静岡県高等学校総合体育大会バスケットボール競技組み合わせ



期 日	時 刻	会 場	コ ー ト	対 戦
5月29日 (日)	10:00	浜松開誠館高校	D	① F1の敗者 対 F4の敗者
	11:50		D	② F3の敗者 対 F2の敗者
	13:40		D	ア 対 イ
	15:30		D	ウ 対 エ
6月4日 (土)	11:00	エコパアリーナ	B	①の勝者 対 ②の勝者
	12:40	※決勝L第2戦	A	ア対イの勝者 対 ウ対エの敗者
		※5位決定戦	B	ア対イの敗者 対 ウ対エの勝者
6月5日 (日)	11:00	エコパアリーナ	A	ア対イの勝者 対 ウ対エの勝者
		※決勝L最終戦・閉会式	B	ア対イの敗者 対 ウ対エの敗者