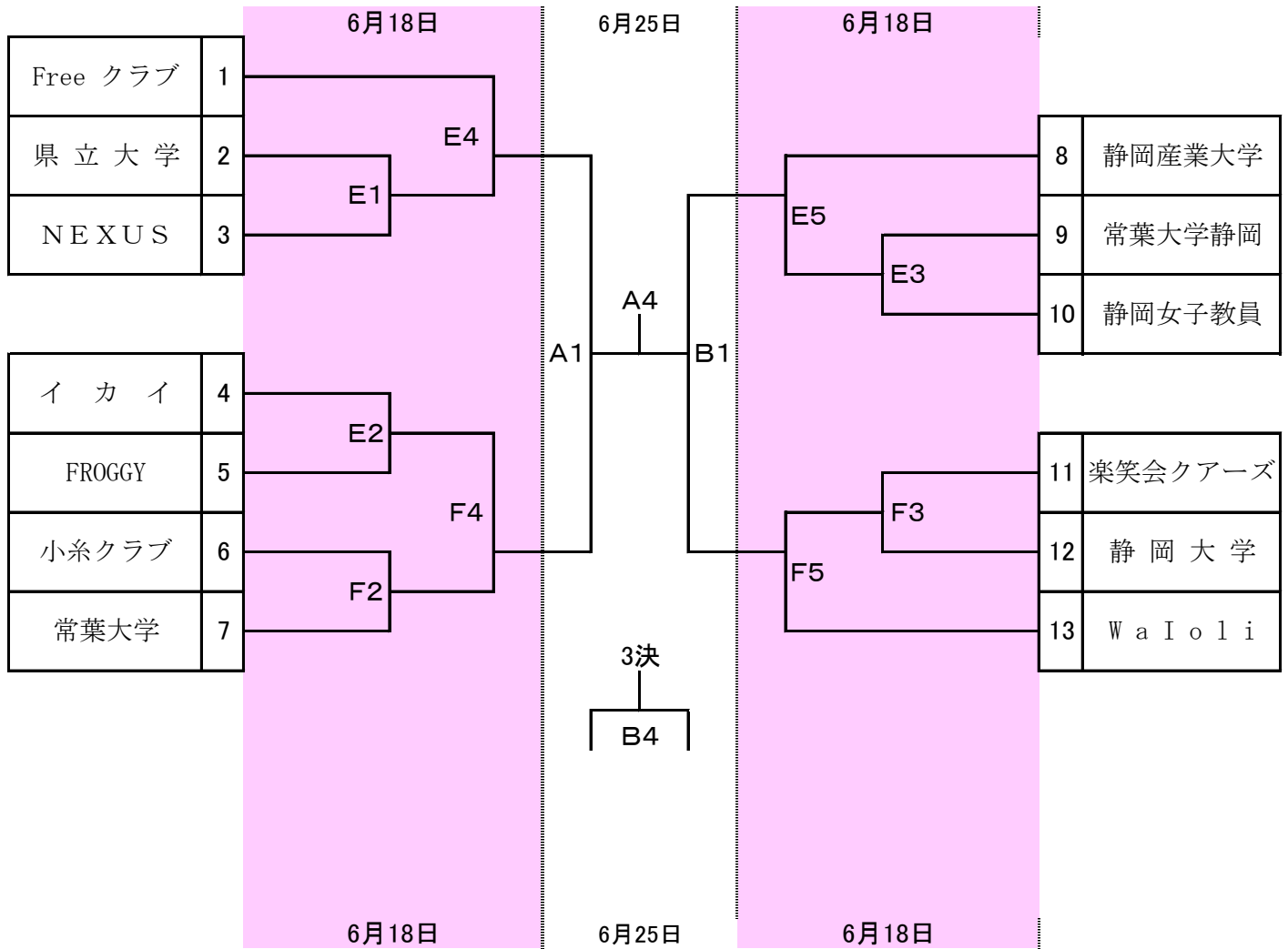


平成29年度 第38回静岡県協会長杯争奪バスケットボール選手権大会

(一般女子の部)



* 日程・会場・時間・コート割り当て

月・日	会場	コート	1	2	3	4	5
6月18日	静岡大学	E・F	9:00	10:30	12:00	13:30	15:00
6月25日	県武道館	A・B	9:00	10:30	マスターズ	13:30	15:00

閉会式

★ 25日第3試合にはマスターズの試合が入ります。

