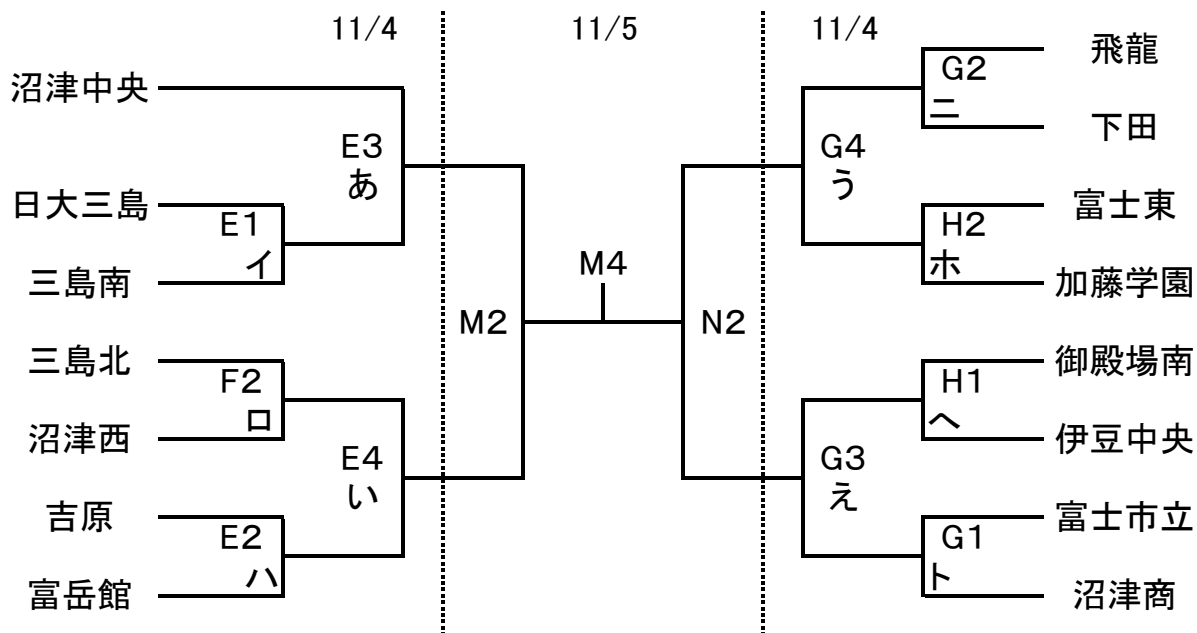


平成29年度 第29回東部新人バスケットボール選手権大会

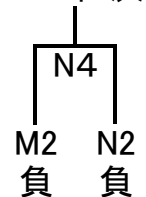
決勝トーナメント組み合わせ

女子(15チーム)

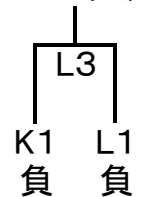
市立沼津は選抜大会ベスト8以上のため、決勝トーナメントは免除となります。



3・4位決



11・12位決



5・6位決

7・8位決

9・10位決

