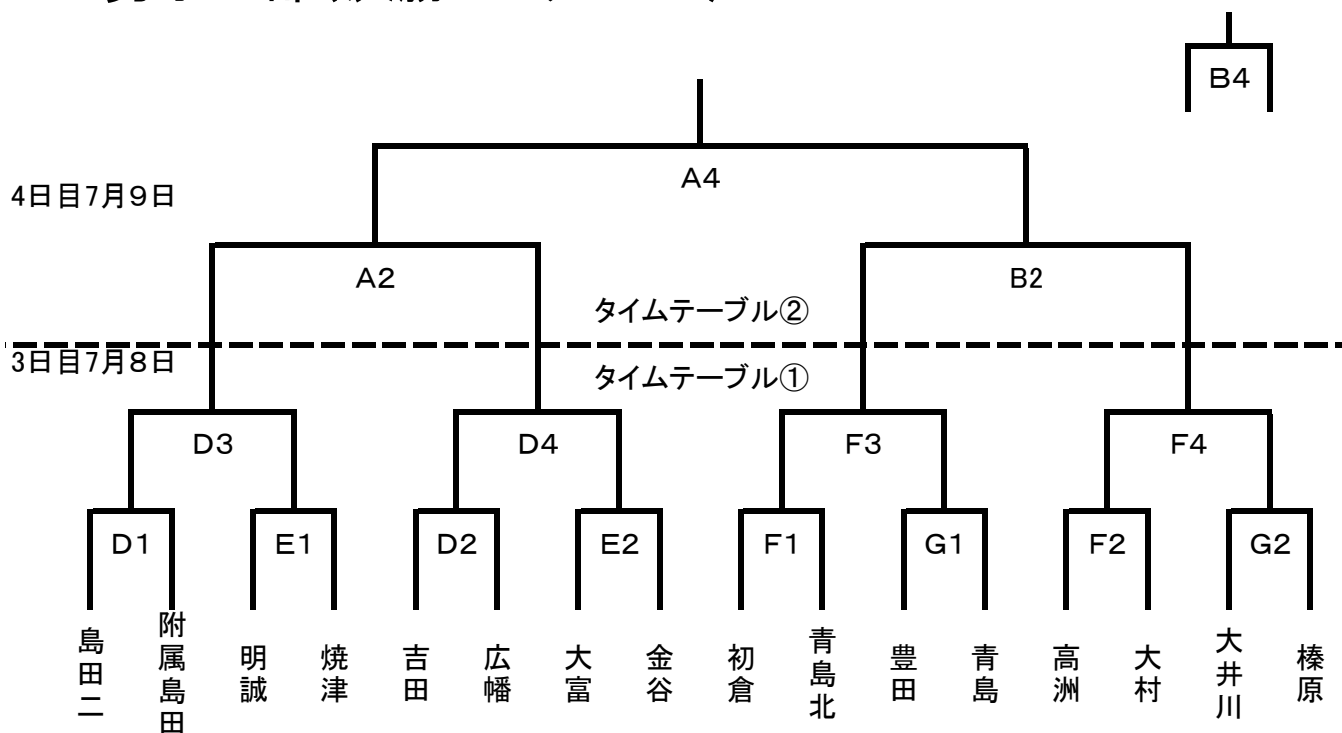
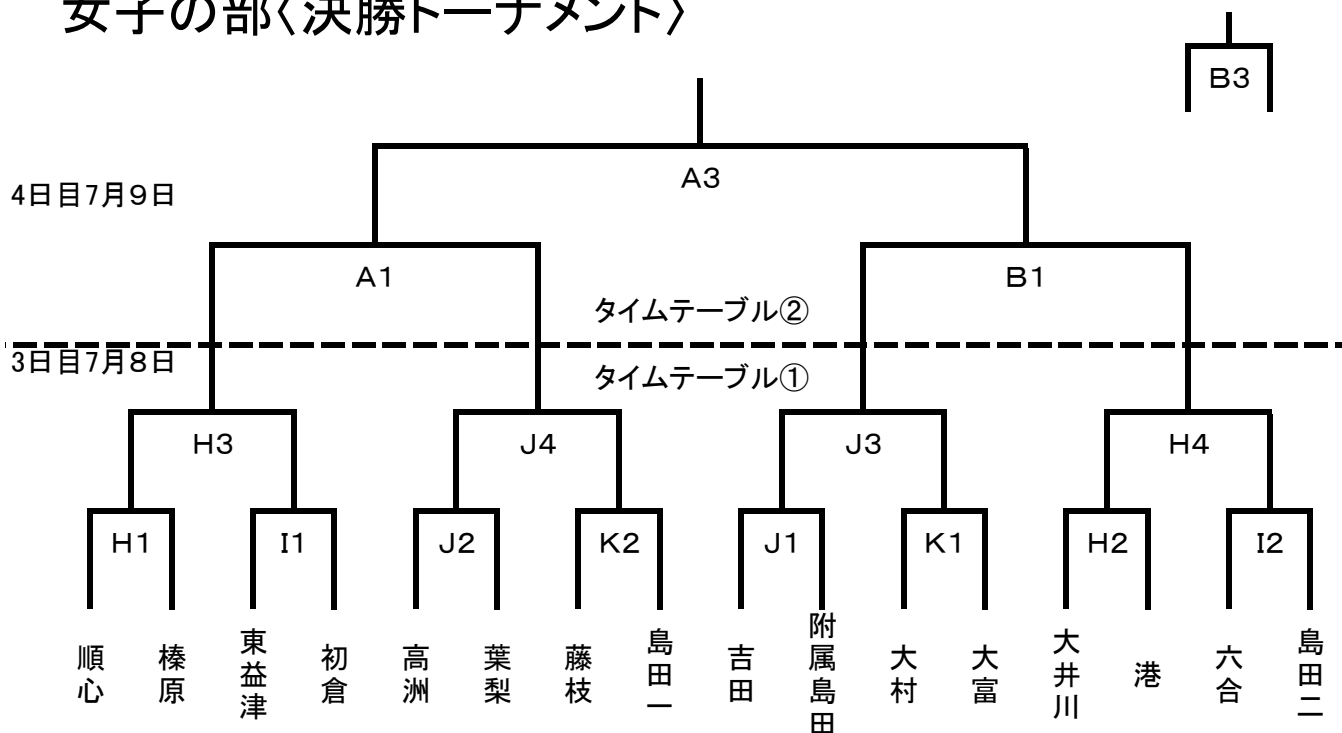


男子の部〈決勝トーナメント〉



女子の部〈決勝トーナメント〉



タイムテーブル①(8日 開場 8:00)

- ① 9 : 0 0 ~ 1 0 : 1 0
- ② 1 0 : 2 0 ~ 1 1 : 3 0
- ③ 1 1 : 4 0 ~ 1 2 : 5 0
- ④ 1 3 : 0 0 ~ 1 4 : 1 0

焼津中学校体育館 D & E コート
 榛原中学校体育館 F & G コート
 順心中学校体育館 H & I コート
 藤枝中学校体育館 J & K コート

タイムテーブル②(9日 開場 8:00)

- ① 9 : 0 0 ~ 1 0 : 1 0
- ② 1 0 : 2 0 ~ 1 1 : 3 0
- ③ 1 1 : 4 0 ~ 1 2 : 5 0
- ④ 1 3 : 0 0 ~ 1 4 : 1 0

【閉会式 最終試合終了後】
 藤枝明誠中学校 A&Bコート