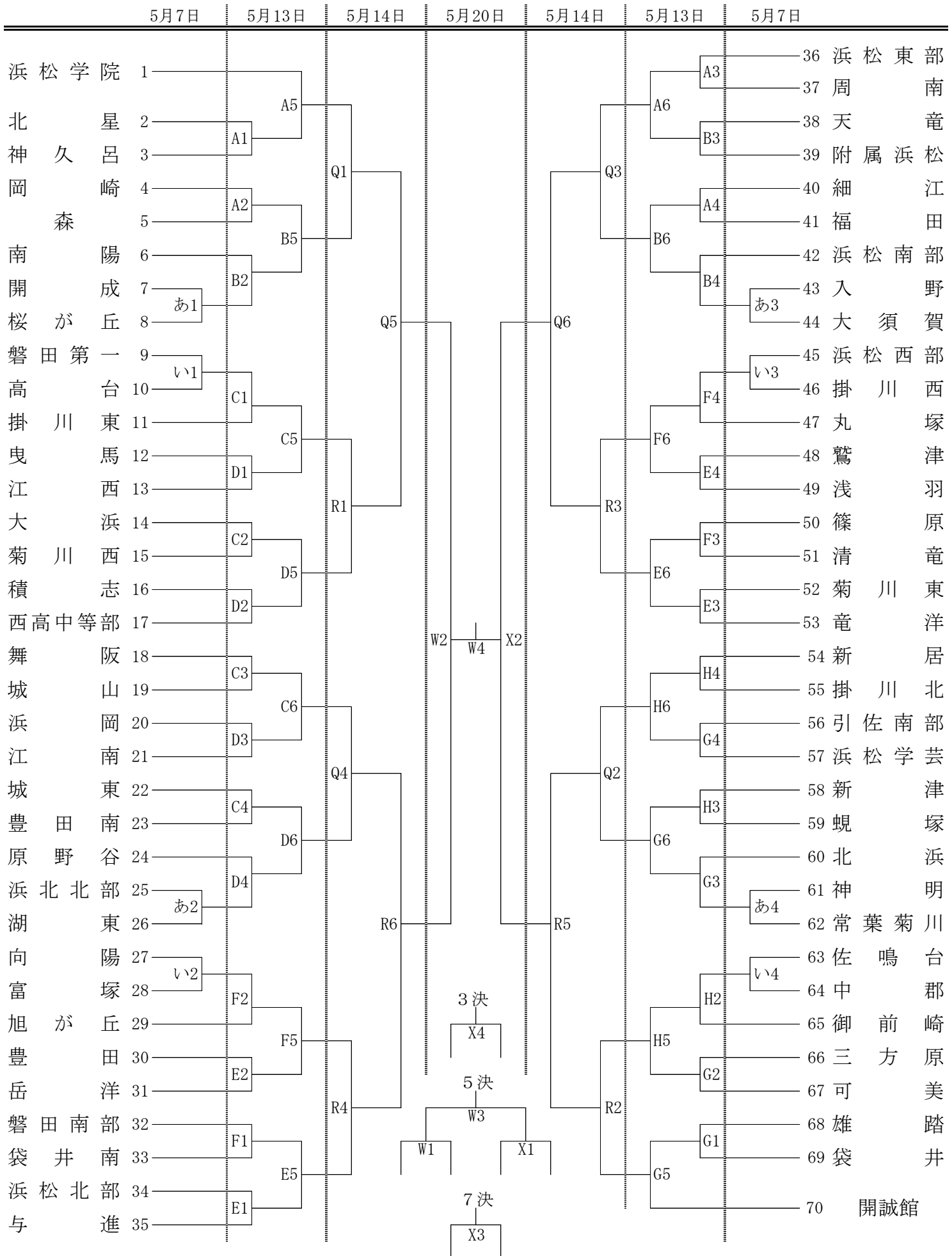


平成29年度 県協会長杯争奪バスケットボール大会 西部地区予選 (男子)



試合会場

あ・い 磐田市総合体育館	K・L 大須賀中
う・え 豊岡体育館	M・N 豊田南中
A・B 福田中	O・P 周南中
C・D 磐田第一中	Q・R 雄踏総合体育館
E・F 清竜中	S・T 舞阪総合体育館
G・H 新居中	W・X 雄踏総合体育館
I・J 北星中	Y・Z 舞阪総合体育館

試合時間 (1日目)

駐車場 8:15~	体育館 8:30~
磐田市総合体育館	
第1試合 10:00~	第1試合 9:30~
第2試合 11:20~	第2試合 10:50~
第3試合 12:40~	第3試合 12:10~
第3試合 14:00~	第3試合 13:30~

試合時間 (2日目・3日目)

駐車場 7:45~	体育館 8:00~
第1試合 9:00~	第4試合 13:00~
第2試合 10:20~	第5試合 14:20~
第3試合 11:40~	第6試合 15:40~

試合時間(4日目)

開場時間 8:00	
順位決定1回戦	9:00
準決勝	10:20
5決・7決	12:10
決勝・3決	13:30