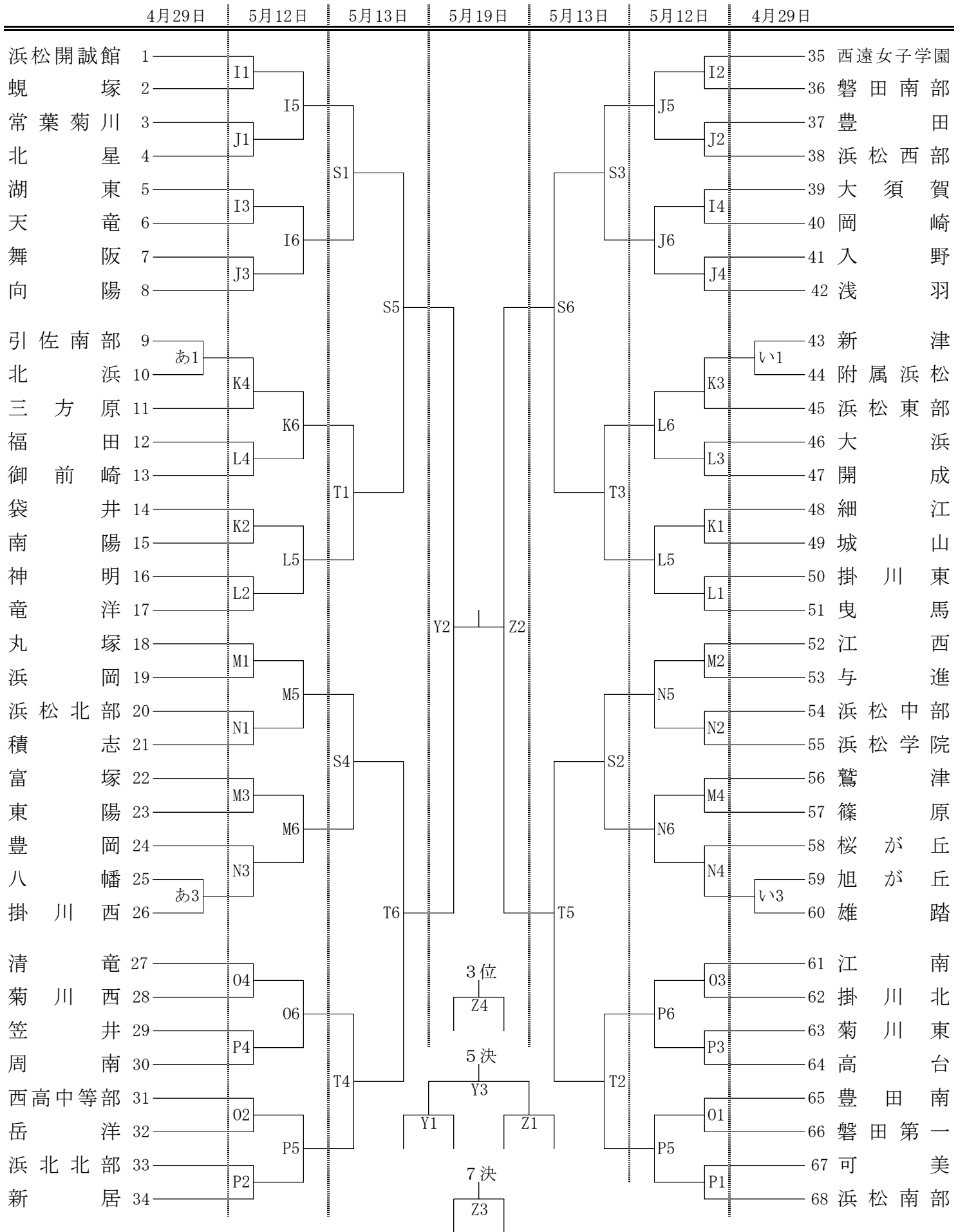


平成30年度 県協会長杯争奪バスケットボール大会 西部地区予選 (女子)



試合会場

| | |
|-----|---------|
| ウ・エ | 雄踏総合体育館 |
| I・J | 北星中学校 |
| K・L | 福田中学校 |
| M・N | 桜が丘中学校 |
| O・P | 磐田第一中学校 |
| S・T | 新居中学校 |
| Y・Z | 舞阪総合体育館 |

試合時間 (1日目)

| | | | |
|------|--------|-----|-------|
| 駐車場 | 7:45~ | 体育館 | 8:00~ |
| 第1試合 | 9:00~ | | |
| 第2試合 | 10:20~ | | |
| 第3試合 | 11:40~ | | |
| 第3試合 | 13:00~ | | |

試合時間(4日目)

| | |
|---------|-------|
| 開場時間 | 8:00 |
| 順位決定1回戦 | 9:00 |
| 準決勝 | 10:20 |
| 5決・7決 | 12:10 |
| 決勝・3決 | 13:30 |

試合時間 (2日目・3日目)

| | | | |
|------|--------|------|--------|
| 駐車場 | 7:45~ | 体育館 | 8:00~ |
| 第1試合 | 9:00~ | 第4試合 | 13:00~ |
| 第2試合 | 10:20~ | 第5試合 | 14:20~ |
| 第3試合 | 11:40~ | 第6試合 | 15:40~ |