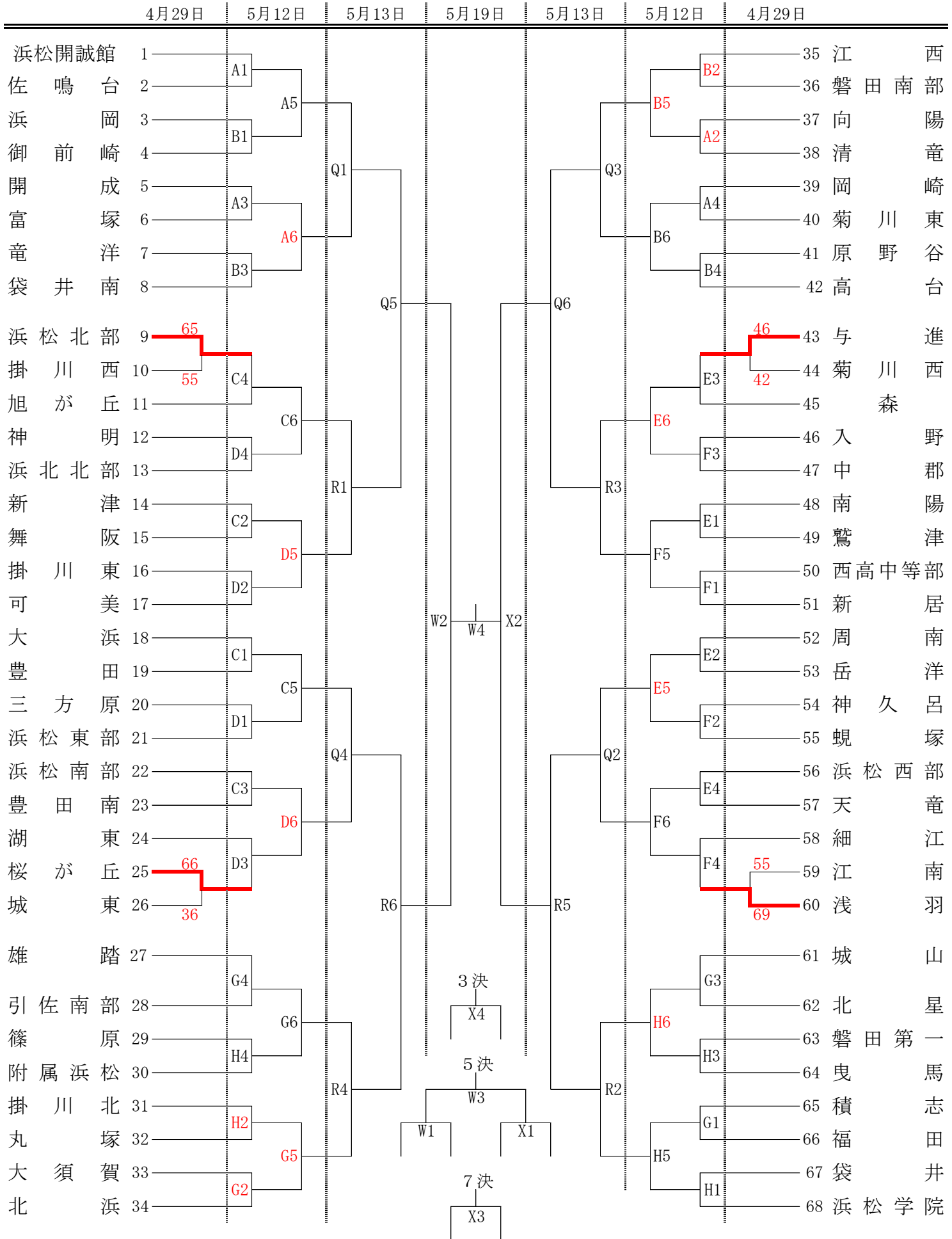


平成30年度 県協会長杯争奪バスケットボール大会 西部地区予選 (男子)



試合会場

あ・い	雄踏総合体育館
A・B	清竜中学校
C・D	豊田南中学校
E・F	浅羽中学校
G・H	掛川北中学校
Q・R	雄踏総合体育館
W・X	雄踏総合体育館

試合時間 (1日目)

駐車場	7:45~	体育館	8:00~
第1試合	9:00~	第4試合	13:00~
第2試合	10:20~	第5試合	14:20~
第3試合	11:40~	第6試合	15:40~

試合時間 (2日目・3日目)

駐車場	7:45~	体育館	8:00~
第1試合	9:00~	第4試合	13:00~
第2試合	10:20~	第5試合	14:20~
第3試合	11:40~	第6試合	15:40~

試合時間 (4日目)

開場時間	8:00
順位決定1回戦	9:00
準決勝	10:20
5決・7決	12:10
決勝・3決	13:30