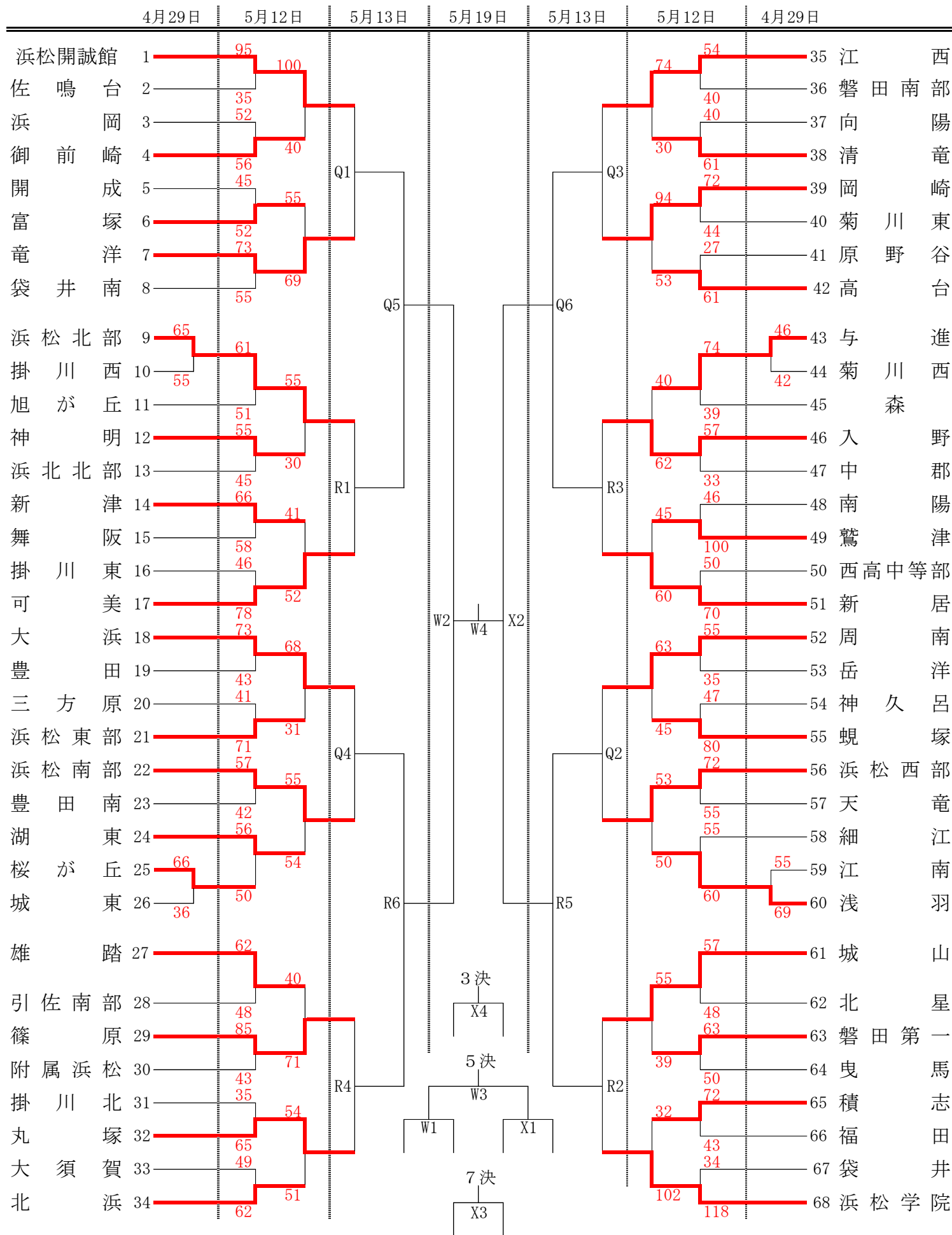


平成30年度 県協会長杯争奪バスケットボール大会 西部地区予選 (男子)



試合会場	
あ・い	雄踏総合体育館
A・B	清竜中学校
C・D	豊田南中学校
E・F	浅羽中学校
G・H	掛川北中学校
Q・R	雄踏総合体育館
W・X	雄踏総合体育館

試合時間 (1日目)	
駐車場	7:45 ~ 体育館 8:00 ~
第1試合	9:00 ~
第2試合	10:20 ~
第3試合	11:40 ~
第4試合	13:00 ~

試合時間 (2日目・3日目)	
駐車場	7:45 ~ 体育館 8:00 ~
第1試合	9:00 ~
第2試合	10:20 ~
第3試合	11:40 ~
第4試合	13:00 ~
第5試合	14:20 ~
第6試合	15:40 ~

試合時間 (4日目)	
開場時間	8:00
順位決定1回戦	9:00
準決勝	10:20
5決・7決	12:10
決勝・3決	13:30