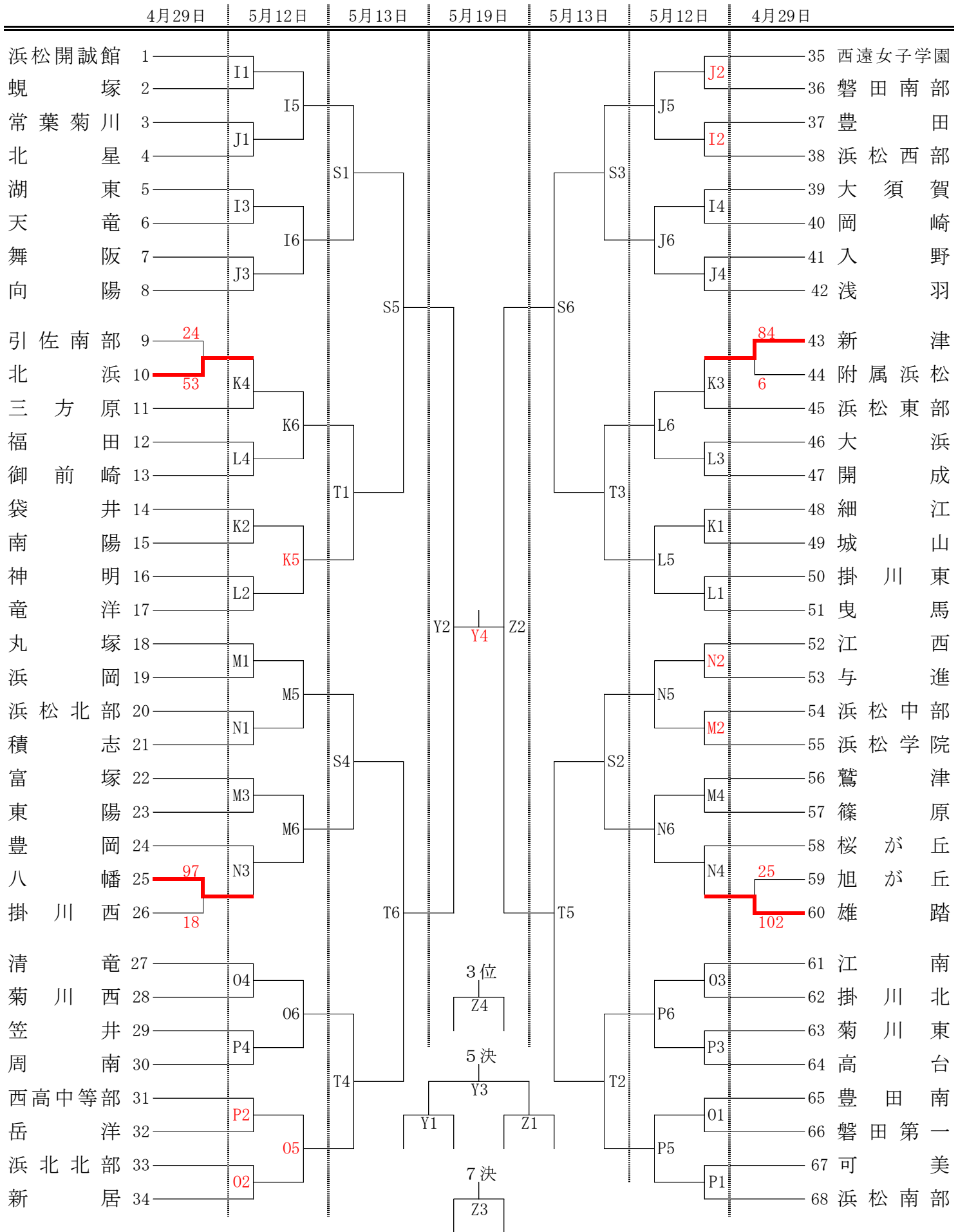


平成30年度 県協会長杯争奪バスケットボール大会 西部地区予選 (女子)



試合会場

- あ・い 雄踏総合体育館
- I・J 北星中学校
- K・L 福田中学校
- M・N 桜が丘中学校
- O・P 磐田第一中学校
- S・T 浜松南部中学校
- Y・Z 舞阪総合体育館

試合時間 (1日目)

駐車場	7:45~	体育館	8:00~
第1試合	9:00~		
第2試合	10:20~		
第3試合	11:40~		
第4試合	13:00~		

試合時間(4日目)

開場時間	8:00
順位決定1回戦	9:00
準決勝	10:20
5決・7決	12:10
決勝・3決	13:30

試合時間 (2日目・3日目)

駐車場	7:45~	体育館	8:00~
第1試合	9:00~	第4試合	13:00~
第2試合	10:20~	第5試合	14:20~
第3試合	11:40~	第6試合	15:40~