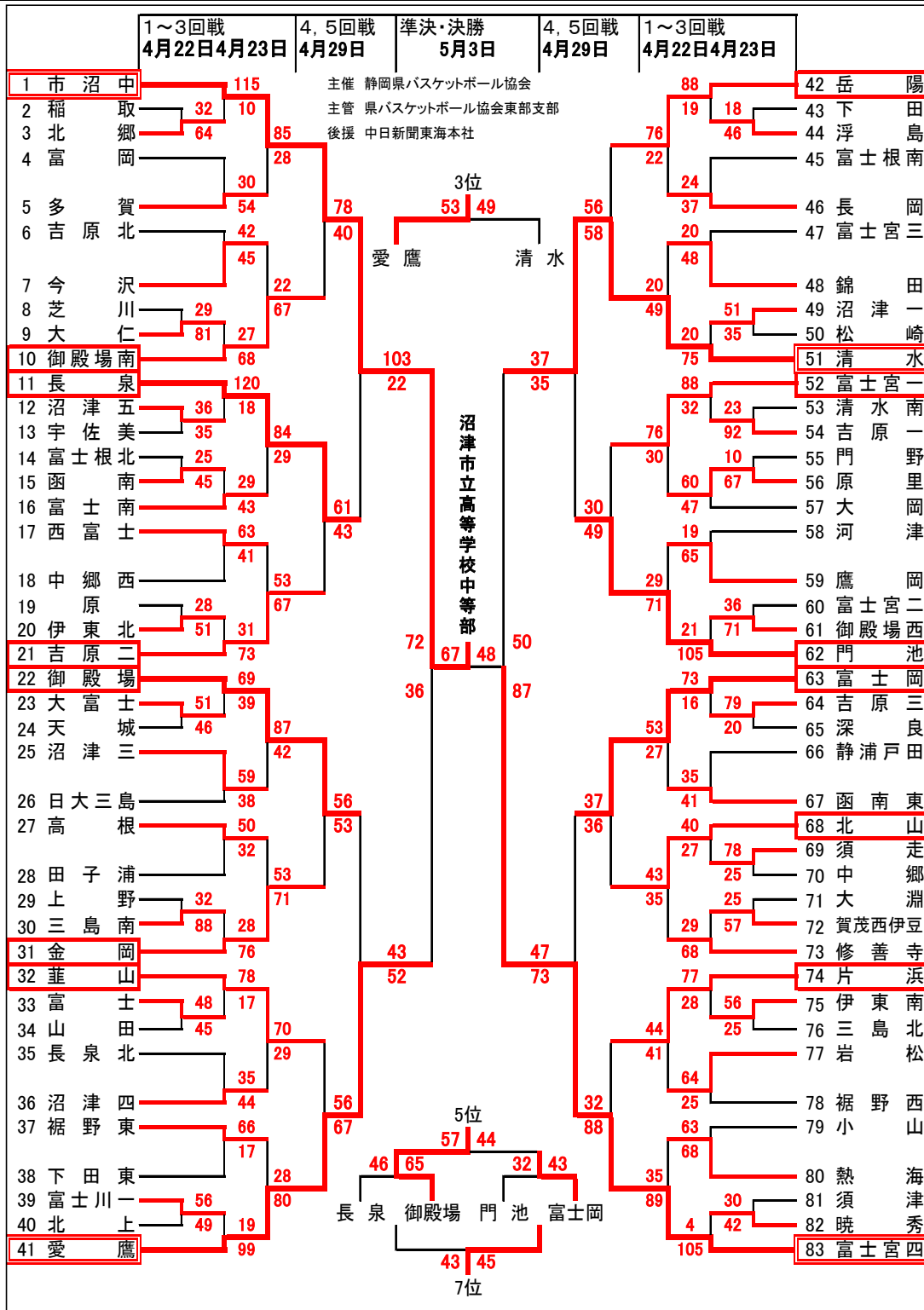


# 第38回 静岡県協会会長杯バスケットボール大会東部地区大会

大会組合せ表(女子の部)



対戦組	会場	開催日
①・② 大岡中	5月3日	会場
③・④ 清水町営体育館	5月3日	N・O 修善寺体育館
⑤・⑥ 函南中	4月29日	P・Q 大仁中
⑦・⑧ 長岡中	4月29日	⑦・⑧ 長岡中
⑨・⑩ 西富士中	4月22日	⑩・⑫ 西富士中
A・B 須津中	4月22日	R・S 田子浦中
C 沼津三中	4月22日	T・U 岩松中
D 北上中	4月22日	V 沼津一中
E・F 御殿場西中	4月22日	W 原中
G・H 原里中	4月22日	X 清水中
I 富岡中	4月22日	Y 深良中
J・K 長泉中	4月22日	Z 北上中
L・M 長泉北中	4月22日	

1	第一試合	8:40
2	第二試合	10:00
3	第三試合	11:20
4	第四試合	12:40
5	第五試合	14:00
6	第六試合	15:20

大会参加料 ¥4,000

試合時間は次の通りとします。8-②-8-⑦-8-②-8

②はインターバル、⑦はハーフタイム。試合開始時間が遅れた場合は前の試合終了後5分で次の試合を開始します。