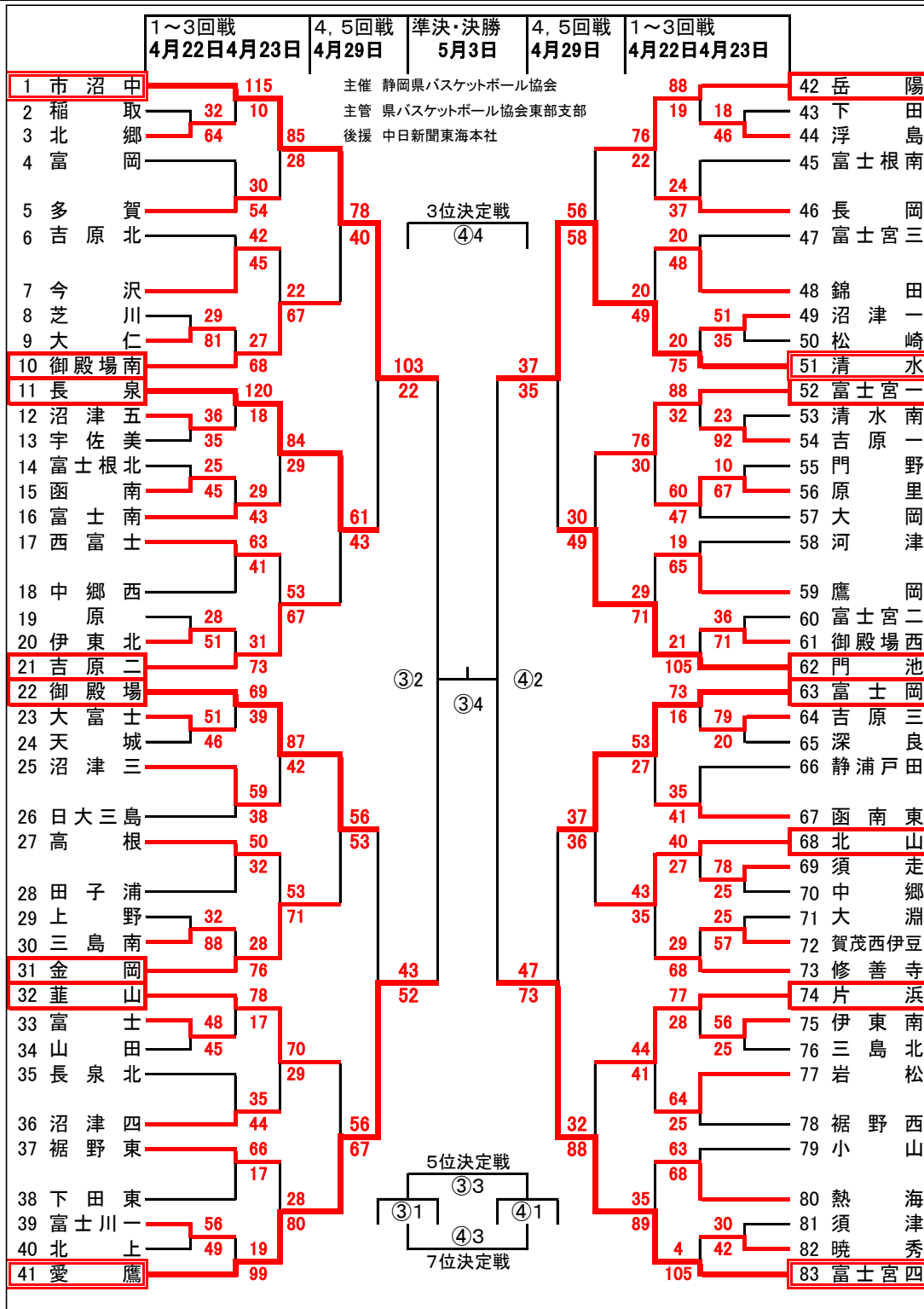


第38回 静岡県協会会長杯バスケットボール大会東部地区大会

大会組合せ表(女子の部)



試合番号	対戦相手	開催日	会場	開催日
①・②	大岡中	5月3日	会場	開催日
③・④	清水町営体育館	5月3日	N・O 修善寺体育館	4月22日
⑤・⑥	函南中	4月29日	P・Q 大仁中	4月22日
⑦・⑧	長岡中	4月29日	⑦・⑧ 長岡中	4月22日
⑨・⑩	西富士中	4月22日	⑩・⑫ 西富士中	4月23日
A・B	須津中	4月22日	R・S 田子浦中	4月23日
C	沼津三中	4月22日	T・U 岩松中	4月23日
D	北上中	4月22日	V 沼津一中	4月23日
E・F	御殿場西中	4月22日	W 原中	4月23日
G・H	原里中	4月22日	X 清水中	4月23日
I	富岡中	4月22日	Y 深良中	4月23日
J・K	長泉中	4月22日	Z 北上中	4月23日
L・M	長泉北中	4月22日		

1	第一試合	8:40
2	第二試合	10:00
3	第三試合	11:20
4	第四試合	12:40
5	第五試合	14:00
6	第六試合	15:20

大会参加料 ¥4,000

試合時間は次の通りとします。8-②-8-⑦-8-②-8

②はインターバル、⑦はハーフタイム。試合開始時間が遅れた場合は前の試合終了後5分で次の試合を開始します。