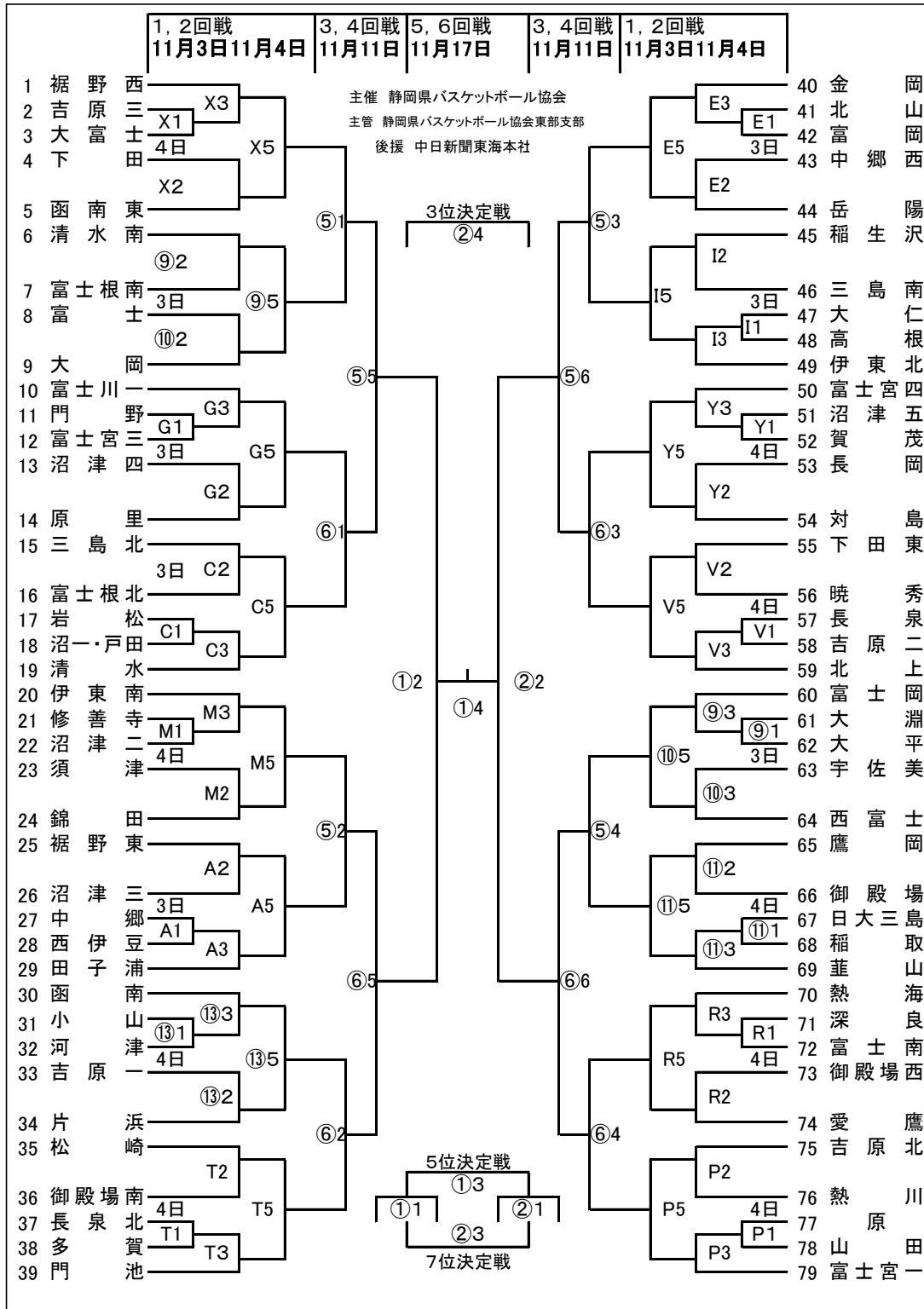


第33回 中学校 東部選手権バスケットボール大会

大会組合せ表(男子の部)



	会場	開催日		会場	開催日
①・②	大岡中	11月17日	M・N	須津中	11月4日
③・④	清水町営体育館	11月17日	O	今沢中	11月4日
⑤・⑥	長岡中	11月11日	P	原中	11月4日
⑦・⑧	函南中	11月11日	Q	沼津三中	11月4日
⑨・⑩	西富士中	11月3日	R・S	御殿場西	11月4日
A・B	田子浦中	11月3日	T・U	長泉北中	11月4日
C・D	岩松中	11月3日	V・W	長泉中	11月4日
E	金岡中	11月3日	X	函南東中	11月4日
F	沼津一中	11月3日	Y・Z	長岡中	11月4日
G・H	原里中	11月3日	⑩・⑪	葦山中	11月4日
I・J	大仁中	11月3日	⑬・⑭	函南中	11月4日
K・L	西富士中	11月4日			

1	第一試合	8:40
2	第二試合	10:00
3	第三試合	11:20
4	第四試合	12:40
5	第五試合	14:00
6	第六試合	15:20

大会参加料 ¥4,000

試合時間は次の通りとする。8-②-8-⑦-8-②-8
 ②はインターバル、⑦はハーフタイム。試合開始時間が遅れた場合は前の試合終了後5分で次の試合を開始する。