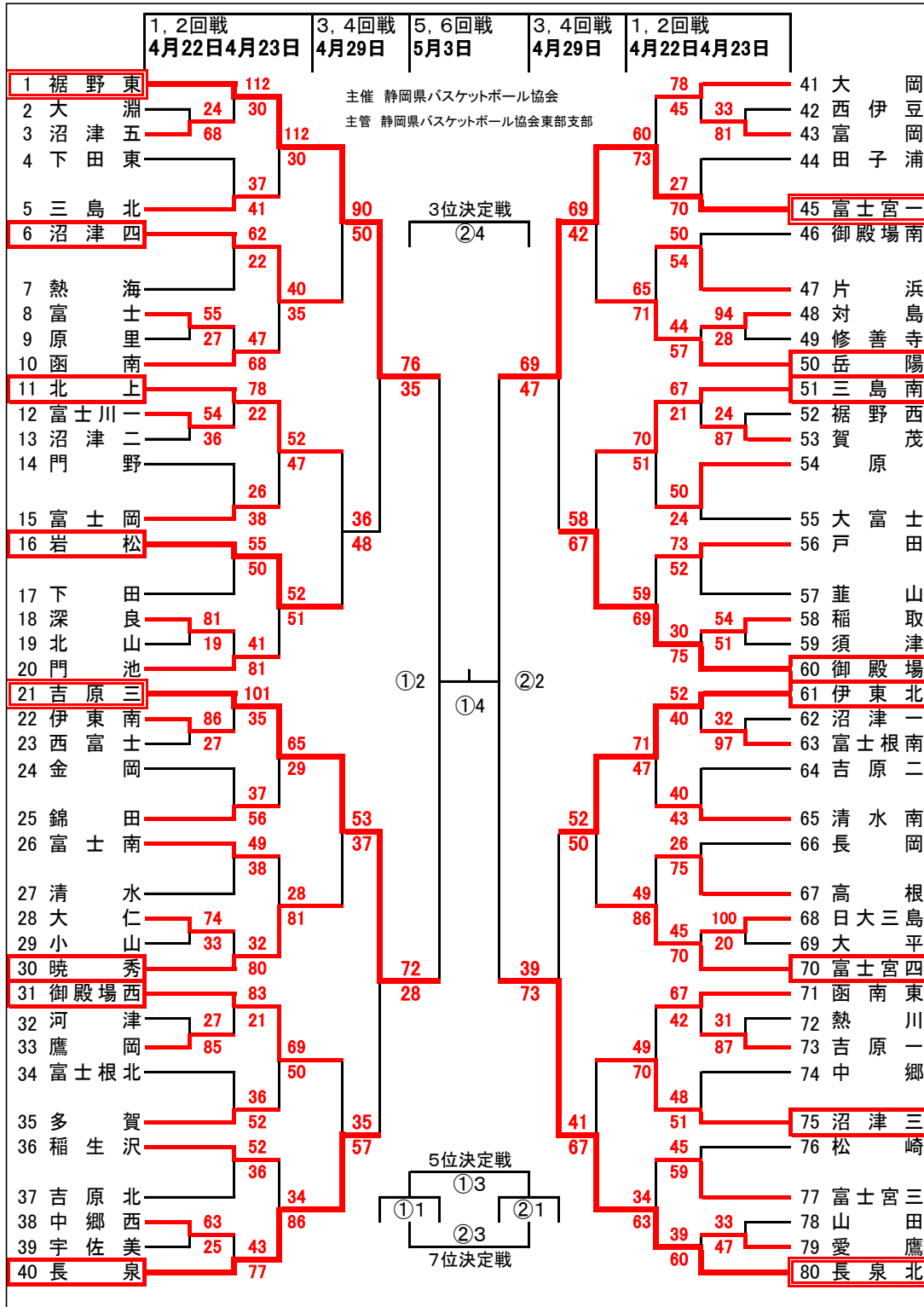


第38回 静岡県協会会長杯バスケットボール大会東部地区大会

大会組合せ表(男子の部)



試合	会場	開催日
①・②	大岡中	5月3日
③・④	清水町宮体育館	5月3日
⑤・⑥	函南中	4月29日
⑦・⑧	長岡中	4月29日
⑨・⑩	西富士中	4月22日
A・B	須津中	4月22日
C	沼津三中	4月22日
D	北上中	4月22日
E・F	御殿場西中	4月22日
G・H	原里中	4月22日
I	富岡中	4月22日
J・K	長泉中	4月22日
L・M	長泉北中	4月22日

1	第一試合	8:40
2	第二試合	10:00
3	第三試合	11:20
4	第四試合	12:40
5	第五試合	14:00
6	第六試合	15:20

大会参加料 ¥4,000

試合時間は次の通りとする。8-②-8-⑦-8-②-8

②はインターバル、⑦はハーフタイム。試合開始時間が遅れた場合は前の試合終了後5分で次の試合を開始する。