

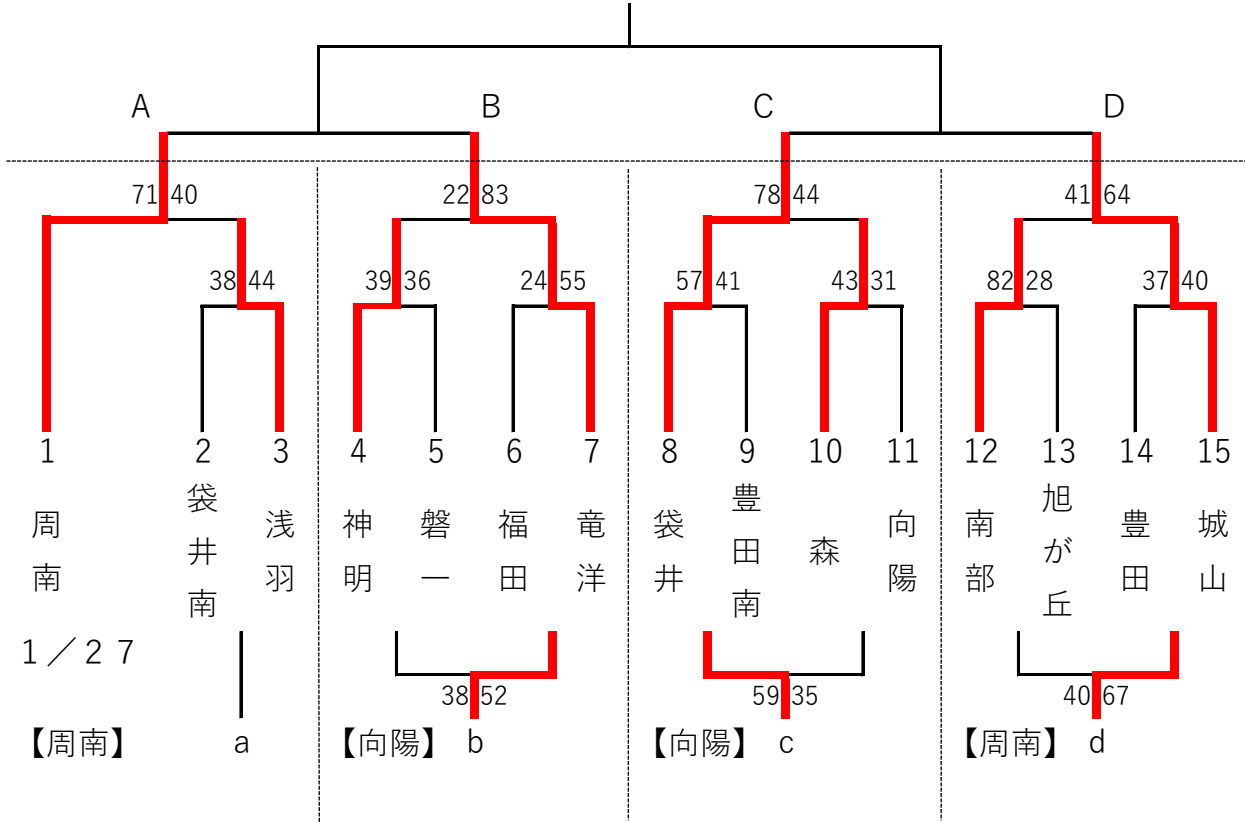
男子組み合わせ

2 / 3

【周南中会場】

決勝

3 決



2 / 3

【浅羽中会場】

5 決

