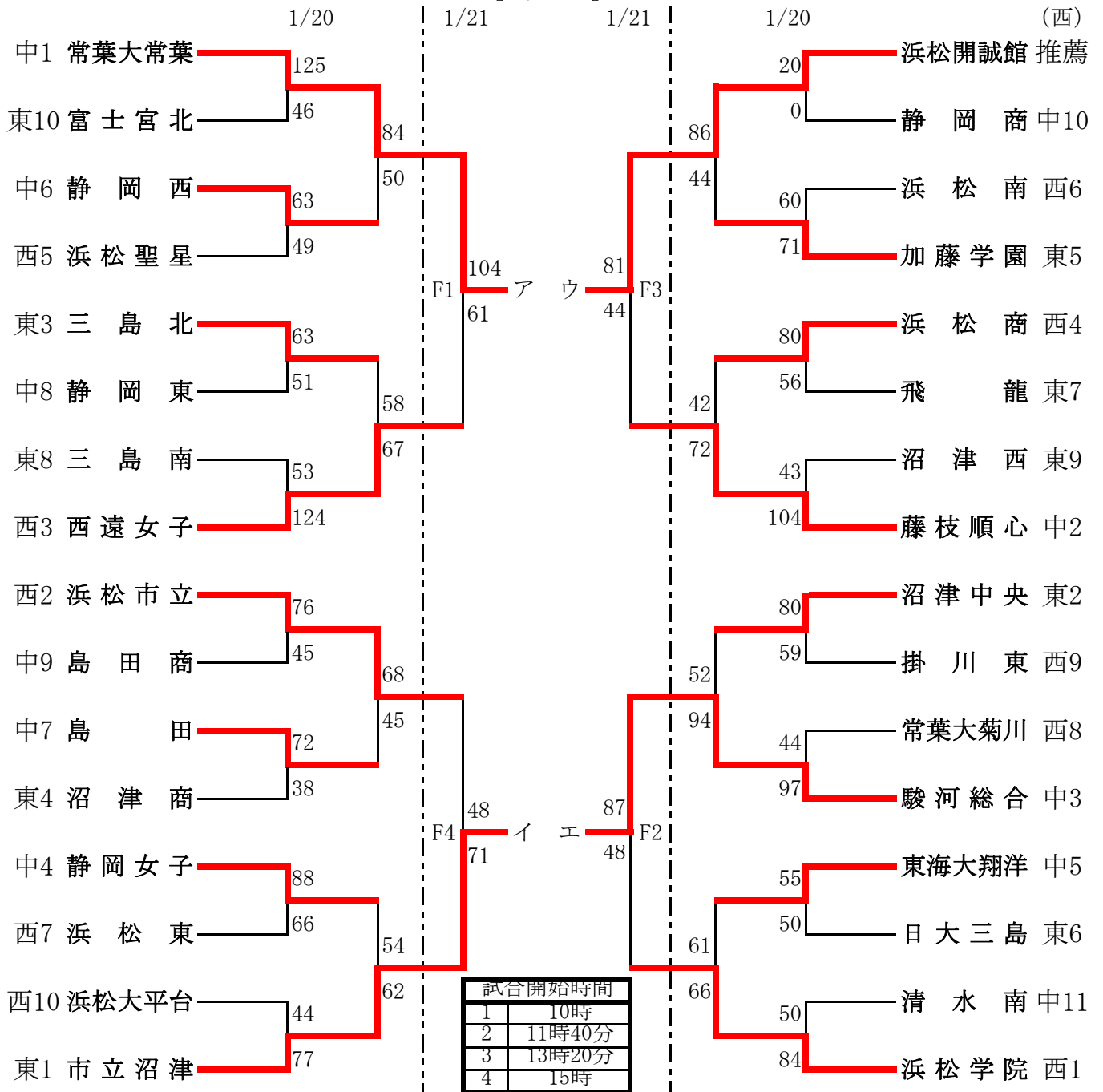


平成29年度東海高等学校バスケットボール新人大会静岡県予選兼
静岡県高等学校バスケットボール新人大会県大会組合せ
【 女子 】



| 期日 | 時刻 | 会場 | コート | 対戦 |
|-------|-------|------------|-----|-----------------|
| 1月27日 | 10:00 | 草薙このはなアリーナ | C | ① F1の敗者 対 F4の敗者 |
| | 11:40 | | D | ② F3の敗者 対 F2の敗者 |
| | 13:20 | | D | ①の勝者 対 ②の勝者 |
| 1月28日 | 10:00 | 草薙このはなアリーナ | A | ア対イの勝者 対 ウ対エの敗者 |
| | 13:30 | | B | ア対イの敗者 対 ウ対エの勝者 |
| | | | A | ア対イの勝者 対 ウ対エの勝者 |
| | | | B | ア対イの敗者 対 ウ対エの敗者 |