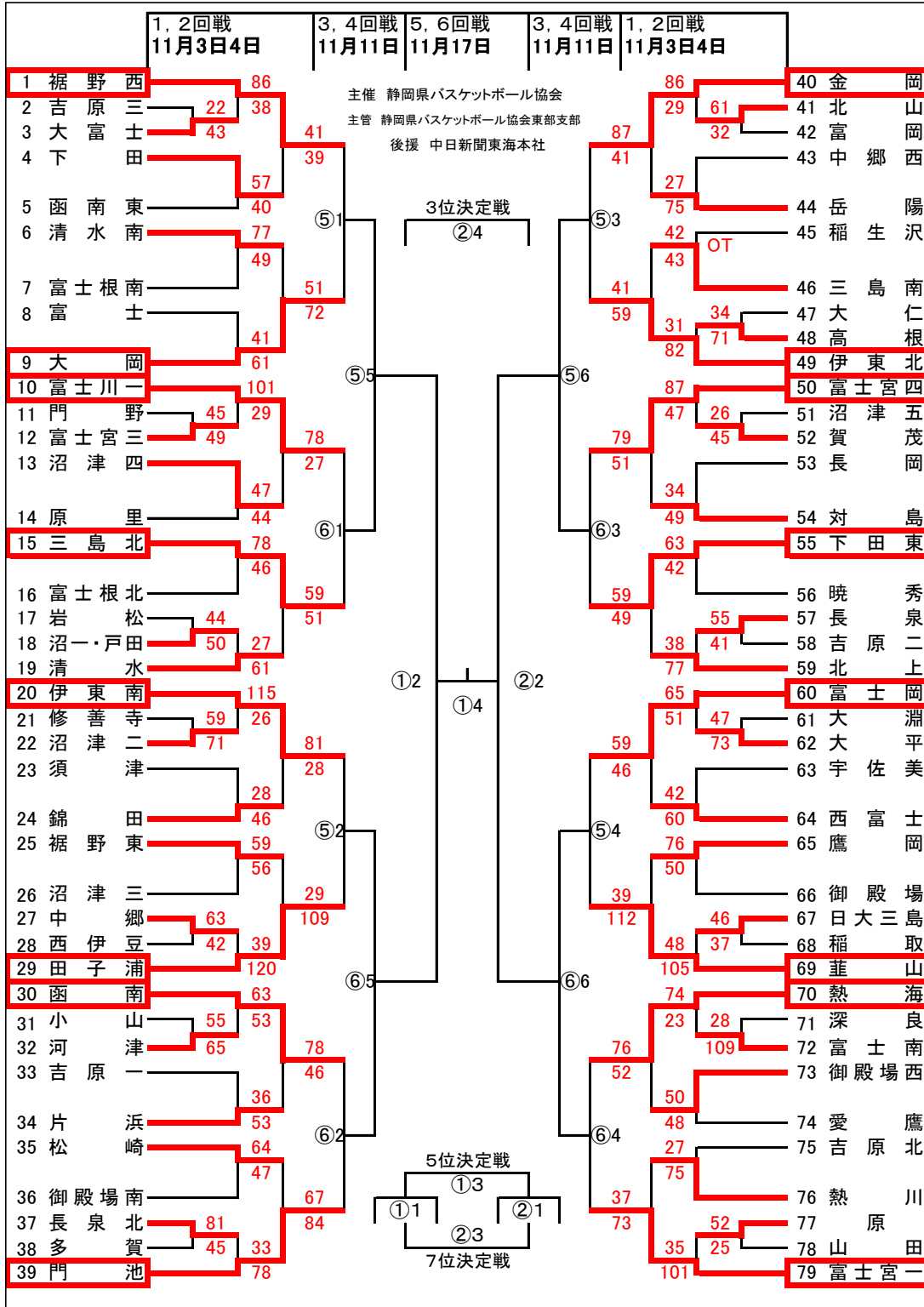


第33回

中学校 東部選手権バスケットボール大会

大会組合せ表(男子の部)



会場	開催日	会場	開催日
①・② 大岡中	11月17日 M・N	須津中	11月4日
③・④ 清水町営体育館	11月17日 O	今沢中	11月4日
⑤・⑥ 長岡中	11月11日 P	原中	11月4日
⑦・⑧ 函南中	11月11日 Q	沼津三中	11月4日
⑨・⑩ 西富士中	11月3日 R・S	御殿場西	11月4日
A・B 田子浦中	11月3日 T・U	長泉北中	11月4日
C・D 岩松中	11月3日 V・W	長泉中	11月4日
E 金岡中	11月3日 X	函南東中	11月4日
F 沼津一中	11月3日 Y・Z	長岡中	11月4日
G・H 原里中	11月3日 ⑩・⑫	韭山中	11月4日
I・J 大仁中	11月3日 ⑬・⑭	函南中	11月4日
K・L 西富士中	11月4日		

1 第一試合	8:40
2 第二試合	10:00
3 第三試合	11:20
4 第四試合	12:40
5 第五試合	14:00
6 第六試合	15:20

大会参加料 ¥4,000

試合時間は次の通りとする。8-②-8-⑦-8-②-8

②はインターバル、⑦はハーフタイム。試合開始時間が遅れた場合は前の試合終了後5分で次の試合を開始する。