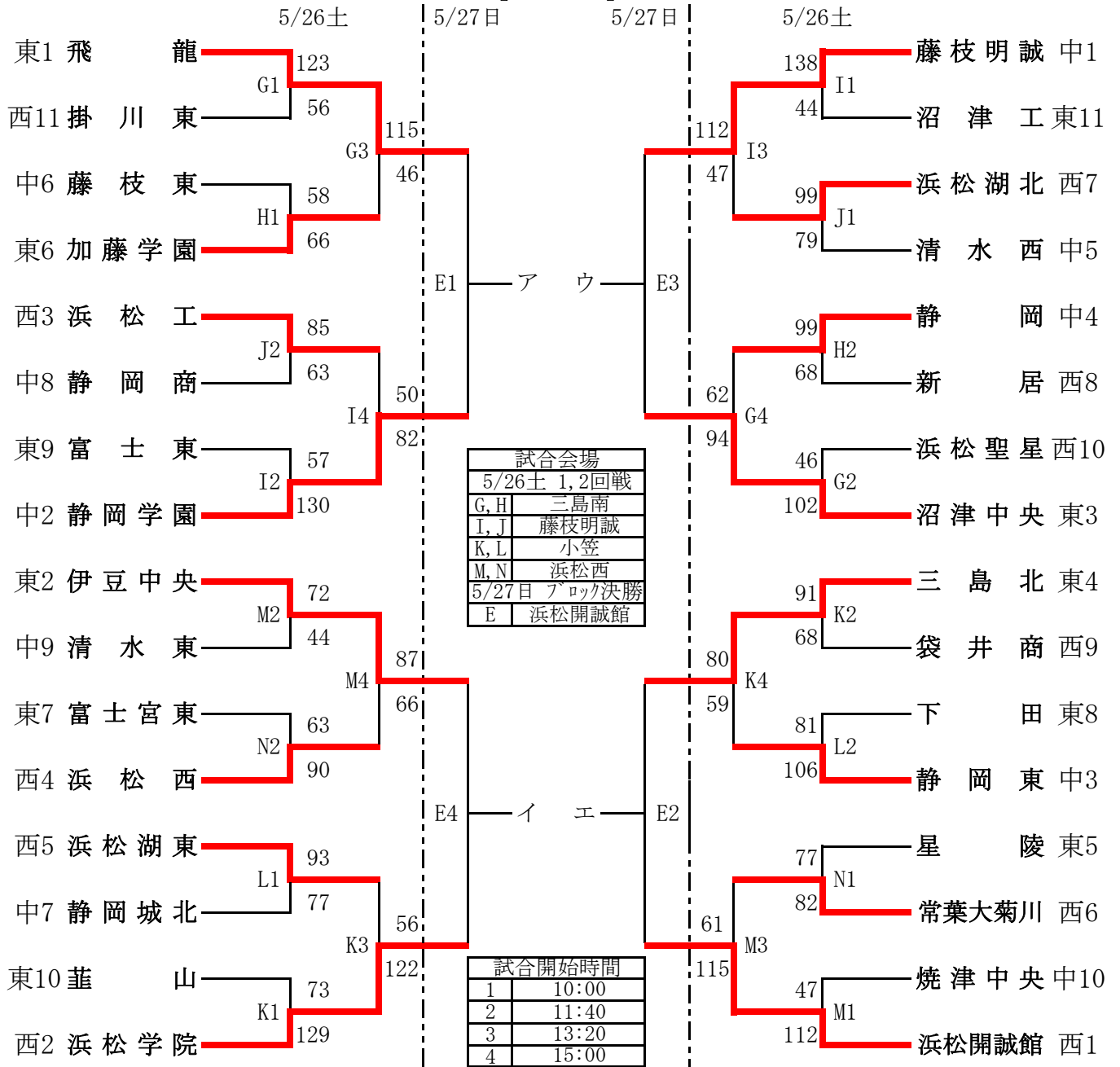


第66回静岡県高等学校総合体育大会バスケットボール競技組み合わせ

【 男子 】



期 日	時 刻	会 場	コ ー ト	対 戦
6/2土	11:00	エコパアリーナ	A	① E1の敗者 対 E4の敗者
	12:40		B	② E3の敗者 対 E2の敗者
	14:20		A	①の勝者 対 ②の勝者
6/3日	11:40	エコパアリーナ	A	ア対イの勝者 対 ウ対エの敗者
			B	ア対イの敗者 対 ウ対エの勝者
	15:10		A	ア対イの勝者 対 ウ対エの勝者
			B	ア対イの敗者 対 ウ対エの敗者