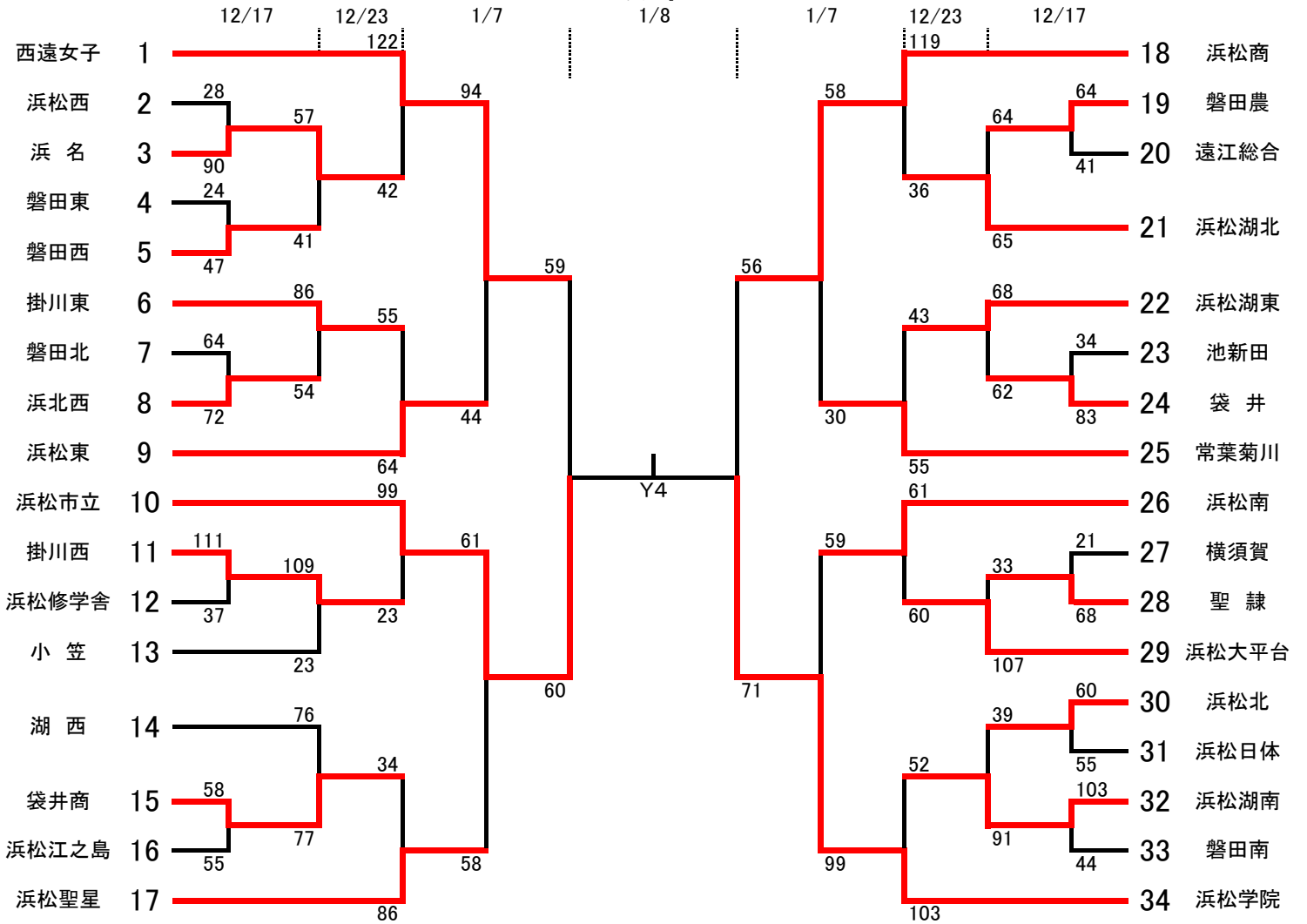


平成29年度静岡県高等学校新人大会バスケットボール競技西部地区予選 組合せ

女子



12/17 湖西(あ・い)
横須賀(う)
池新田(お・か)

12/23 小笠(さ・し)
掛川東(す・せ)

1/7 常葉菊川(E・F)
掛川西(G・H)

1/8 浜松聖星(Y・Z)

