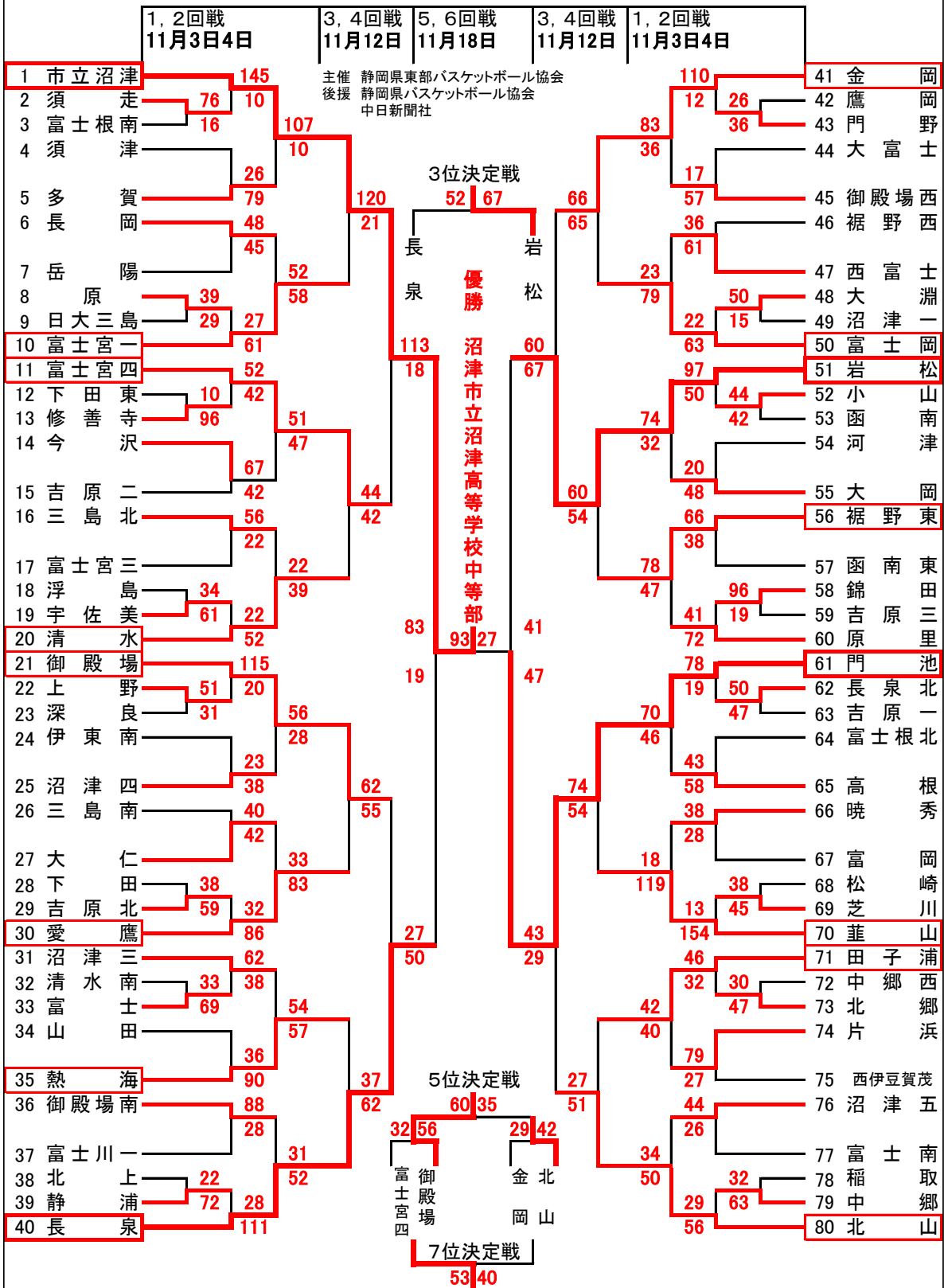


第31回

中学校 東部選手権バスケットボール大会

大会組合せ表(女子の部)



コート	会場	開催日	コート	会場	開催日
①・②	大岡中	11月18日	N・O	菲山中	11月3日
③・④	清水町宮	11月18日	P・Q	大仁中	11月3日
⑤・⑥	函南中	11月12日	A・B	西富士中	11月4日
⑦・⑧	長岡中	11月12日	R・S	須津中	11月4日
A・B	西富士中	11月3日	T	沼津四中	11月4日
C・D	田子浦中	11月3日	U	原中	11月4日
E・F	富士南中	11月3日	V・W	原里中	11月4日
G・H	御殿場西中	11月3日	⑦・⑧	長岡中	11月4日
I・J	長泉中	11月3日	⑤・⑥	函南中	11月4日
K	清水中	11月3日	X	三島北上中	11月4日
L・M	長泉北中	11月3日	Y・Z	修善寺体育館	11月4日

1	第一試合	8:40
2	第二試合	10:00
3	第三試合	11:20
4	第四試合	12:40
5	第五試合	14:00
6	第六試合	15:20
7	第七試合	16:40

大会参加料	¥4,000
チーム登録料	なし
個人登録料	なし

◇試合時間は次の通りとする。8-②-8-⑦-8-②-8
◇②はインターバル、⑦はハーフタイム。試合開始時間が遅れた場合は前の試合終了後5分で次の試合を開始する。