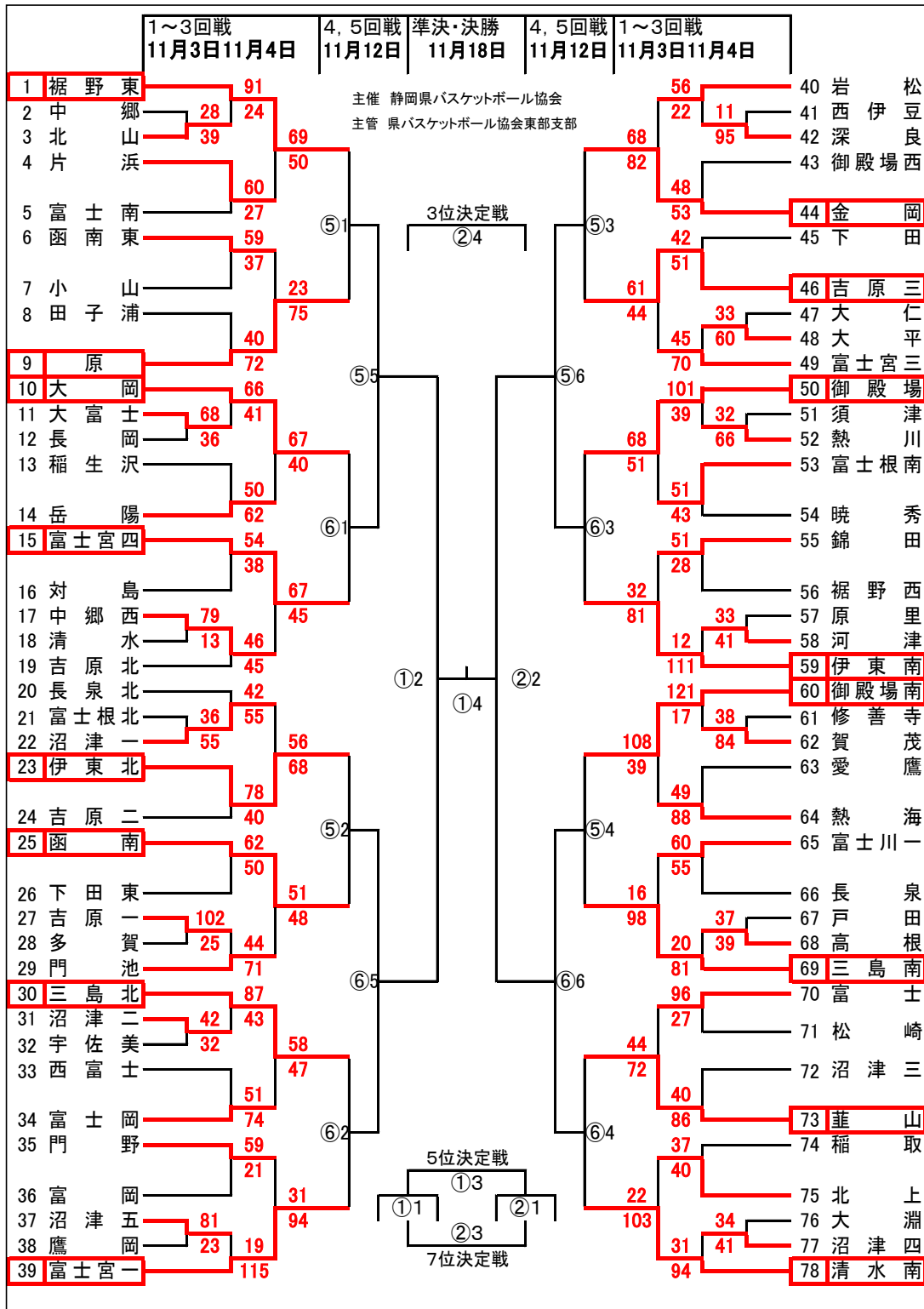


# 第31回 中学校 東部選手権バスケットボール大会

大会組合せ表(男子の部)



| コート | 会場    | 開催日    | コート | 会場     | 開催日   |
|-----|-------|--------|-----|--------|-------|
| ①・② | 大岡中   | 11月18日 | N・O | 韮山中    | 11月3日 |
| ③・④ | 清水町営  | 11月18日 | P・Q | 大仁中    | 11月3日 |
| ⑤・⑥ | 函南中   | 11月12日 | A・B | 西富士中   | 11月4日 |
| ⑦・⑧ | 長岡中   | 11月12日 | R・S | 須津中    | 11月4日 |
| A・B | 西富士中  | 11月3日  | T   | 沼津四中   | 11月4日 |
| C・D | 田子浦中  | 11月3日  | U   | 原中     | 11月4日 |
| E・F | 富士南中  | 11月3日  | V・W | 原里中    | 11月4日 |
| G・H | 御殿場西中 | 11月3日  | ⑦・⑧ | 長岡中    | 11月4日 |
| I・J | 長泉中   | 11月3日  | ⑤・⑥ | 函南中    | 11月4日 |
| K   | 清水中   | 11月3日  | X   | 三島北上中  | 11月4日 |
| L・M | 長泉北中  | 11月3日  | Y・Z | 修善寺体育館 | 11月4日 |

|        |       |
|--------|-------|
| 1 第一試合 | 8:40  |
| 2 第二試合 | 10:00 |
| 3 第三試合 | 11:20 |
| 4 第四試合 | 12:40 |
| 5 第五試合 | 14:00 |
| 6 第六試合 | 15:20 |

大会参加料 ¥4,000

◇試合時間は次の通りとします。8-②-8-⑦-8-②-8  
②はインターバル、⑦はハーフタイム。試合開始時間が遅れた場合は、「前の試合終了後5分」で次の試合を開始します。