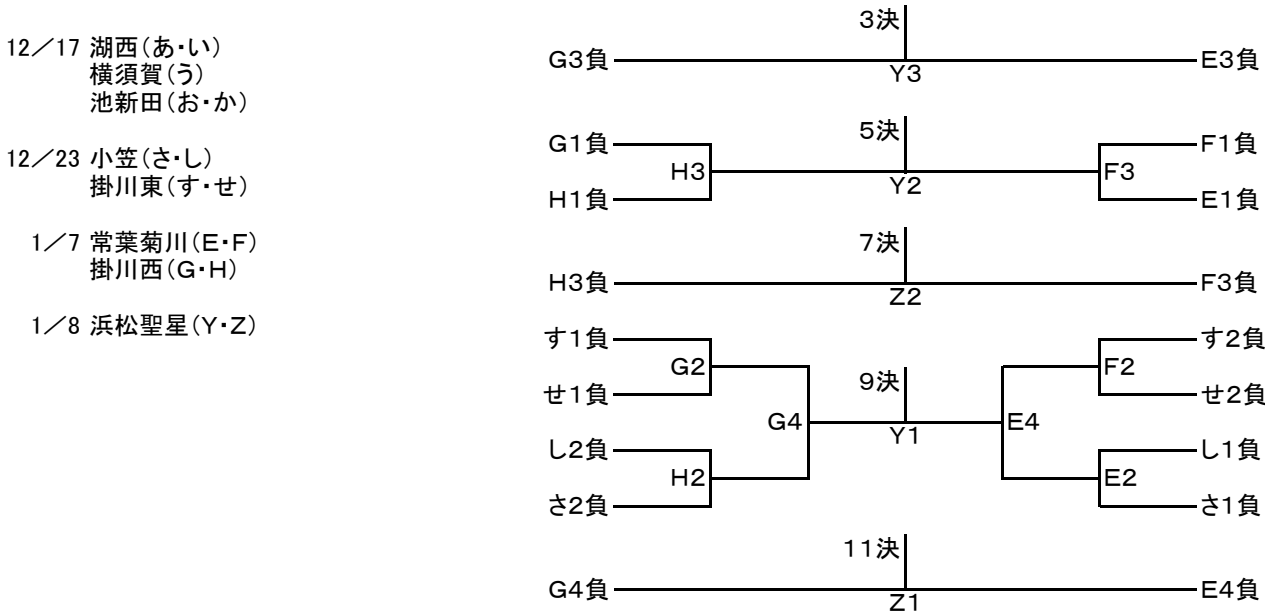
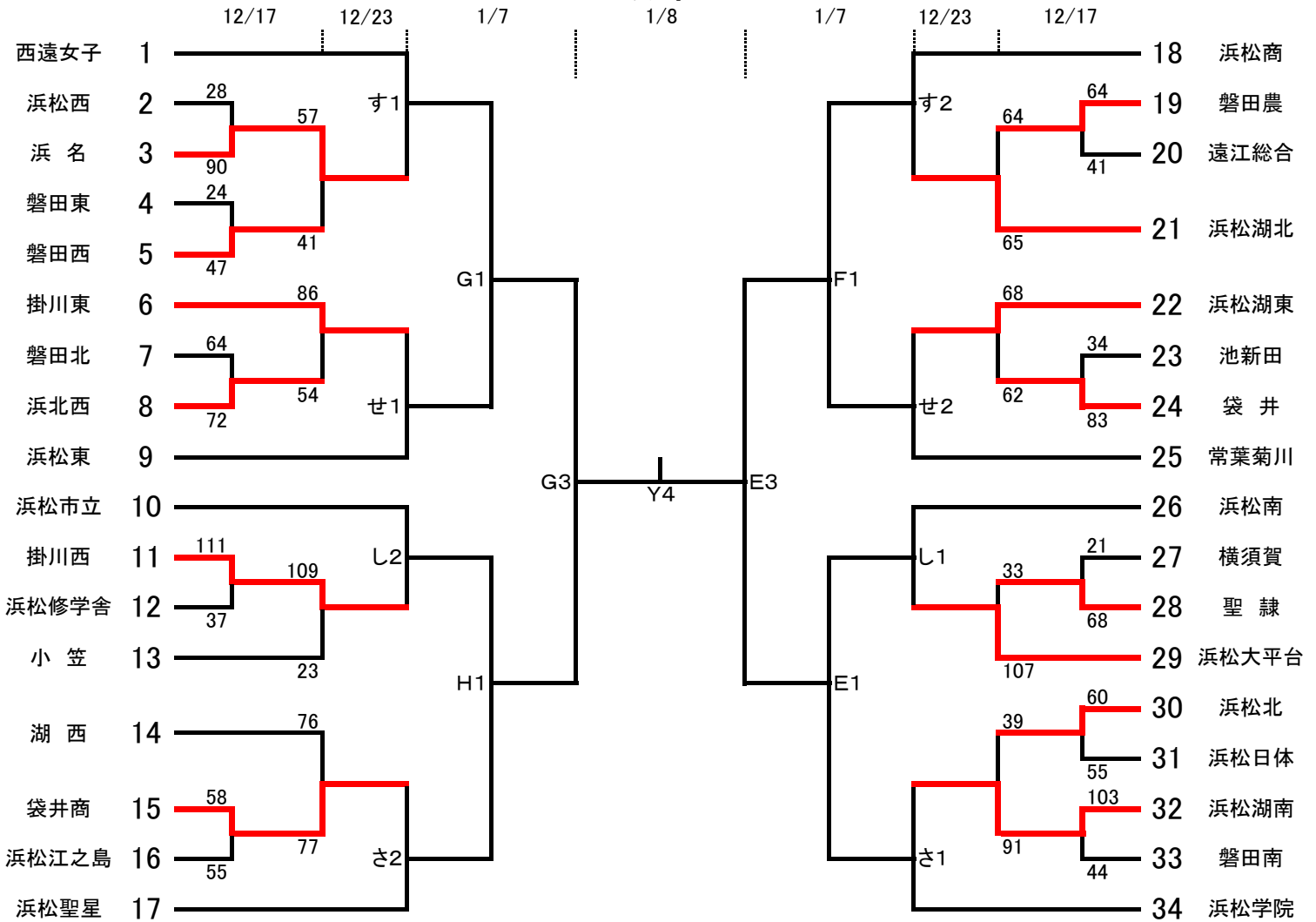


平成29年度静岡県高等学校新人大会バスケットボール競技西部地区予選 組合せ

女子
1/8



12/17 湖西(あ・い)
横須賀(う)
池新田(お・か)

12/23 小笠(さ・し)
掛川東(す・せ)

1/7 常葉菊川(E・F)
掛川西(G・H)

1/8 浜松聖星(Y・Z)

3決 |
G3負 ————— Y3 ————— E3負

5決 |
G1負 — H3 ————— F3 — F1負
H1負 ————— E1負

7決 |
H3負 ————— Z2 ————— F3負

9決 |
す1負 — G2 ————— F2 — す2負
せ1負 ————— E4 ————— せ2負
し2負 — H2 ————— E2 — し1負
さ2負 ————— さ1負

11決 |
G4負 ————— Z1 ————— E4負