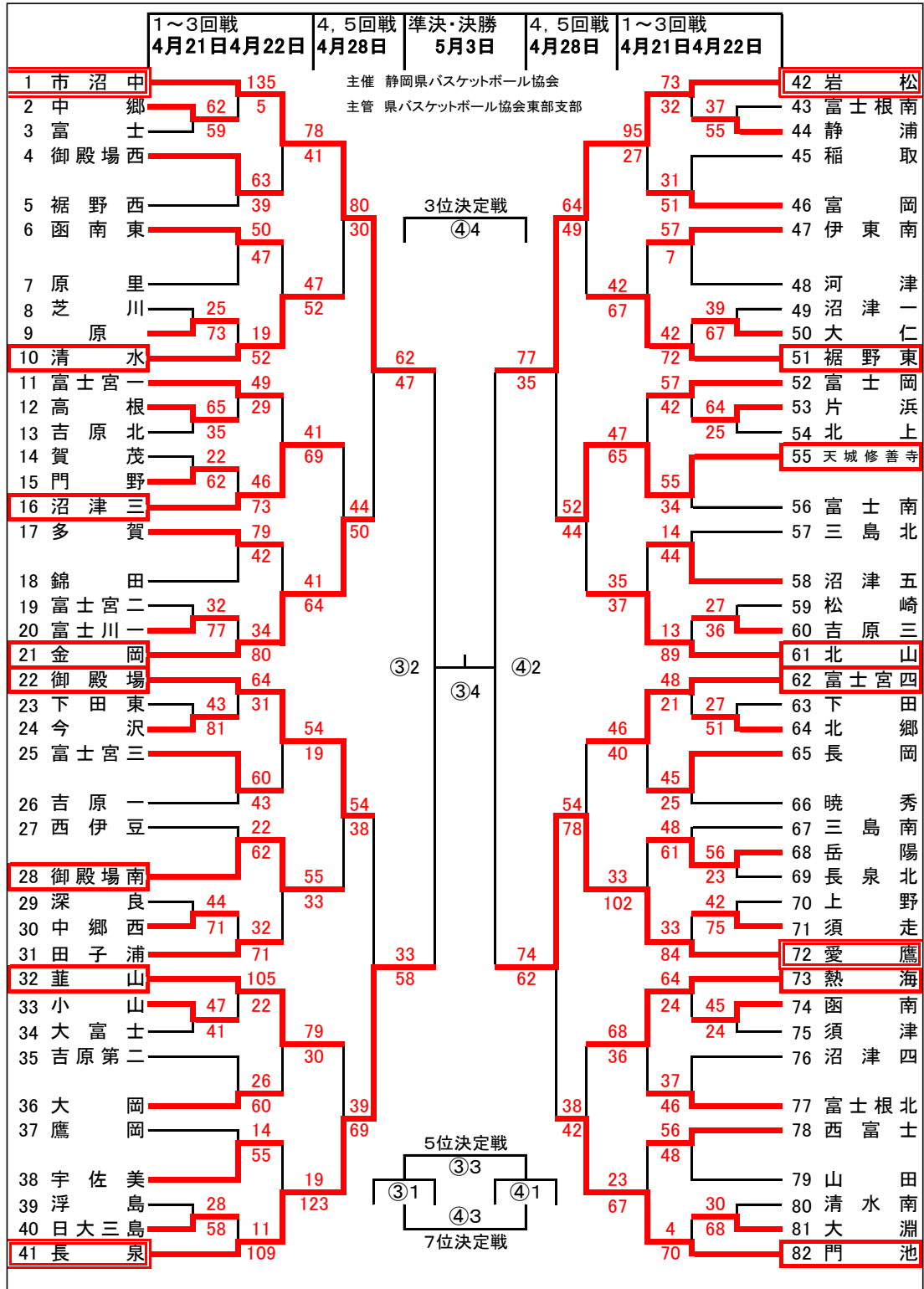


第39回 静岡県協会会長杯バスケットボール大会 東部地区大会

大会組合せ表(女子の部)



会場	開催日	会場	開催日
①・② 大岡中	5月3日	N・O 修善寺体育館	4月21日
③・④ 清水町営体育館	5月3日	P・Q 萁山中	4月21日
⑤・⑥ 長岡中	4月28日	⑨・⑩ 西富士中	4月22日
⑦・⑧ 函南中	4月28日	R 沼津一中	4月22日
⑨・⑩ 西富士中	4月21日	S 沼津三中	4月22日
A・B 須津中	4月21日	G 沼津五中	4月22日
C・D 田子浦中	4月21日	T 今沢中	4月22日
E・F 岩松中	4月21日	U・V 原里中	4月22日
G 沼津五中	4月22日	W・X 長泉中	4月22日
H・I 御殿場西中	4月21日	Y・Z 長泉北中	4月22日
J・K 長岡中	4月21日	⑪ 函南東中	4月22日
L・M 大仁中	4月21日		

1	第一試合	8:40
2	第二試合	10:00
3	第三試合	11:20
4	第四試合	12:40
5	第五試合	14:00
6	第六試合	15:20

大会参加料 ¥4,000

試合時間は次の通りとします。8-②-8-⑦-8-②-8
②はインターバル、⑦はハーフタイム。試合開始時間が遅れた場合は前の試合終了後5分で次の試合を開始します。