

# 平成30年度 静岡市中学校総合体育大会(静岡ブロック) [バスケットボール] 組み合わせ表 【女子】

\* 予選は22チームを、3チーム×6ブロック(リーグ)、4チーム×1ブロック(トーナメント)に分けて順位決定予選を行い、決勝トーナメントへ進む。

| Aブロック |     | Bブロック |     | Cブロック |    | Dブロック |    | Eブロック |    | Fブロック |    | Gブロック |     |
|-------|-----|-------|-----|-------|----|-------|----|-------|----|-------|----|-------|-----|
| 1     | 大成  | 4     | 中島  | 7     | 末広 | 10    | 豊田 | 13    | 城内 | 16    | 東  | 19    | 安倍川 |
| 2     | 西奈  | 5     | 長田南 | 8     | 大里 | 11    | 附属 | 14    | 安東 | 17    | 服織 | 20    | 賤機  |
| 3     | 長田西 | 6     | 東豊田 | 9     | 城山 | 12    | 南  | 15    | 竜爪 | 18    | 雙葉 | 21    | 高松  |
|       |     |       |     |       |    |       |    |       |    |       |    | 22    | 観山  |

【予選リーグ】 6/23[北部A・B] 6/24[北部A・B 南部F] ※[A～Eブロック]24日は、前日の勝者が先にシード校と対戦する。

**A**

|       |      |      |       |
|-------|------|------|-------|
|       | 1 大成 | 2 西奈 | 3 長田西 |
| 1 大成  |      | ○    | ○     |
| 2 西奈  | ●    |      | ●     |
| 3 長田西 | ●    | ○    |       |

**B**

|       |      |       |       |
|-------|------|-------|-------|
|       | 4 中島 | 5 長田南 | 6 東豊田 |
| 4 中島  |      | ○     | ○     |
| 5 長田南 | ●    |       | ●     |
| 6 東豊田 | ●    | ○     |       |

**C**

|      |      |      |      |
|------|------|------|------|
|      | 7 末広 | 8 大里 | 9 城山 |
| 7 末広 |      | ○    | ○    |
| 8 大里 | ●    |      | ○    |
| 9 城山 | ●    | ●    |      |

**D**

|       |       |       |      |
|-------|-------|-------|------|
|       | 10 豊田 | 11 附属 | 12 南 |
| 10 豊田 |       | ●     | ○    |
| 11 附属 | ○     |       | ○    |
| 12 南  | ●     | ●     |      |

**E**

|       |       |       |       |
|-------|-------|-------|-------|
|       | 13 城内 | 14 安東 | 15 竜爪 |
| 13 城内 |       | ○     | ○     |
| 14 安東 | ●     |       | ○     |
| 15 竜爪 | ●     | ●     |       |

**F**

|       |      |       |       |
|-------|------|-------|-------|
|       | 16 東 | 17 服織 | 18 雙葉 |
| 16 東  |      | ○     | ○     |
| 17 服織 | ●    |       | ○     |
| 18 雙葉 | ●    | ●     |       |

**G**

**A**

|       |
|-------|
| 1 大成  |
| 2 長田西 |
| 3 西奈  |

**B**

|       |
|-------|
| 1 中島  |
| 2 東豊田 |
| 3 長田南 |

**C**

|      |
|------|
| 1 末広 |
| 2 大里 |
| 3 城山 |

**D**

|      |
|------|
| 1 附属 |
| 2 豊田 |
| 3 南  |

**E**

|      |
|------|
| 1 城内 |
| 2 安東 |
| 3 竜爪 |

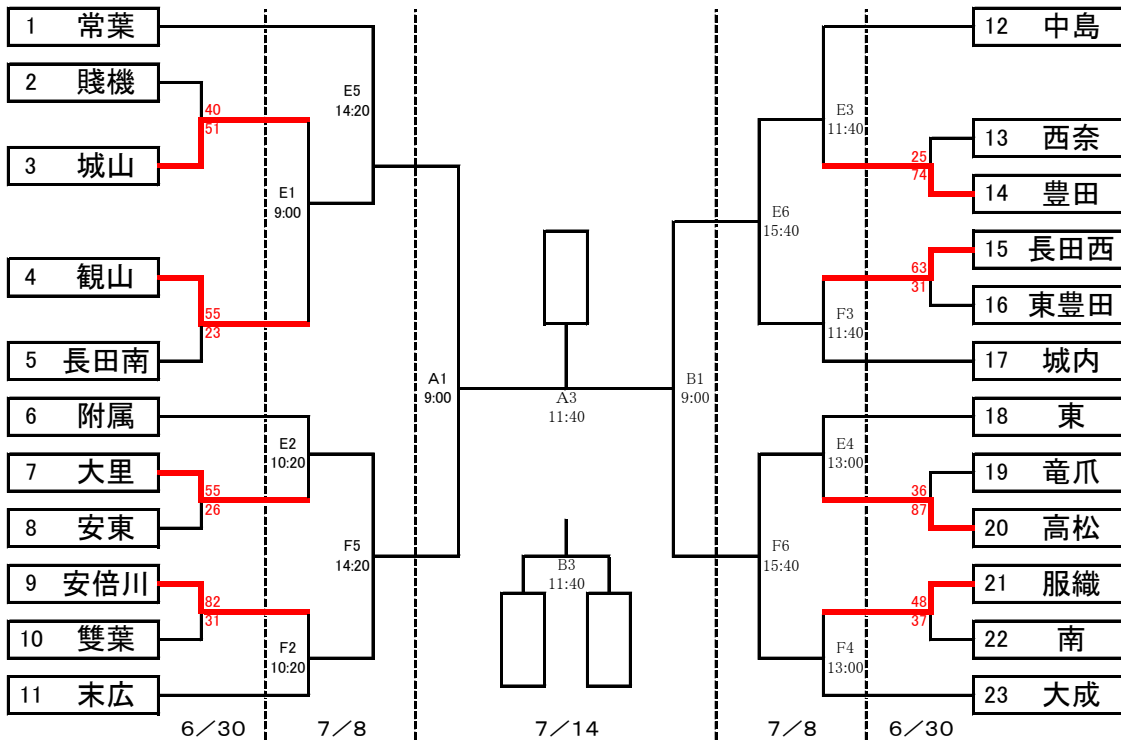
**F**

|      |
|------|
| 1 東  |
| 2 服織 |
| 3 雙葉 |

**G**

|       |
|-------|
| 1 高松  |
| 2 安倍川 |
| 3 観山  |
| 4 賤機  |

【決勝トーナメント】 6/30[南部E・F] 7/8[南部E・F] 7/14[北部A・B]



試合開始時刻

- 6/30 第1試合 9:00～ 第2試合 10:20～ 第3試合 11:40～ 第4試合 13:00～  
 7/8 第1試合 9:00～ 第2試合 10:20～ 第3試合 11:40～ 第4試合 13:00～ 第5試合 14:20～ 第6試合 15:40～  
 7/14 第1試合 9:00～ 第2試合 10:20～ 第3試合 11:40～ 第4試合 13:00～ 閉会式 14:30