

平成30年度 静岡市中学校総合体育大会(静岡ブロック) [バスケットボール] 組み合わせ表 【女子】

* 予選は22チームを、3チーム×6ブロック(リーグ)、4チーム×1ブロック(トーナメント)に分けて順位決定予選を行い、決勝トーナメントへ進む。

| Aブロック | | Bブロック | | Cブロック | | Dブロック | | Eブロック | | Fブロック | | Gブロック | |
|-------|-----|-------|-----|-------|----|-------|----|-------|----|-------|----|-------|-----|
| 1 | 大成 | 4 | 中島 | 7 | 末広 | 10 | 豊田 | 13 | 城内 | 16 | 東 | 19 | 安倍川 |
| 2 | 西奈 | 5 | 長田南 | 8 | 大里 | 11 | 附属 | 14 | 安東 | 17 | 服織 | 20 | 賤機 |
| 3 | 長田西 | 6 | 東豊田 | 9 | 城山 | 12 | 南 | 15 | 竜爪 | 18 | 雙葉 | 21 | 高松 |
| | | | | | | | | | | | | 22 | 観山 |

【予選リーグ】 6/23[北部A・B] 6/24[北部A・B 南部F] ※[A~Eブロック]24日は、前日の勝者が先にシード校と対戦する。

A

| | | | |
|---|-----|----|-----|
| | 1 | 2 | 3 |
| | 大成 | 西奈 | 長田西 |
| 1 | 大成 | ○ | ○ |
| 2 | 西奈 | ● | ● |
| 3 | 長田西 | ○ | ○ |

B

| | | | |
|---|-----|-----|-----|
| | 4 | 5 | 6 |
| | 中島 | 長田南 | 東豊田 |
| 4 | 中島 | ○ | ○ |
| 5 | 長田南 | ● | ● |
| 6 | 東豊田 | ○ | ○ |

C

| | | | |
|---|----|----|----|
| | 7 | 8 | 9 |
| | 末広 | 大里 | 城山 |
| 7 | 末広 | ○ | ○ |
| 8 | 大里 | ● | ○ |
| 9 | 城山 | ○ | ○ |

D

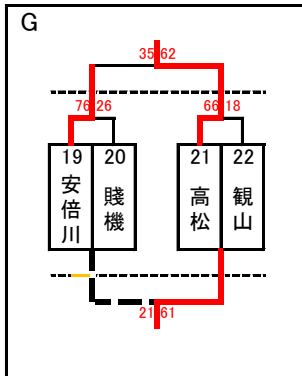
| | | | |
|----|----|----|----|
| | 10 | 11 | 12 |
| | 豊田 | 附属 | 南 |
| 10 | 豊田 | ● | ○ |
| 11 | 附属 | ○ | ○ |
| 12 | 南 | ○ | ○ |

E

| | | | |
|----|----|----|----|
| | 13 | 14 | 15 |
| | 城内 | 安東 | 竜爪 |
| 13 | 城内 | ○ | ○ |
| 14 | 安東 | ● | ○ |
| 15 | 竜爪 | ○ | ○ |

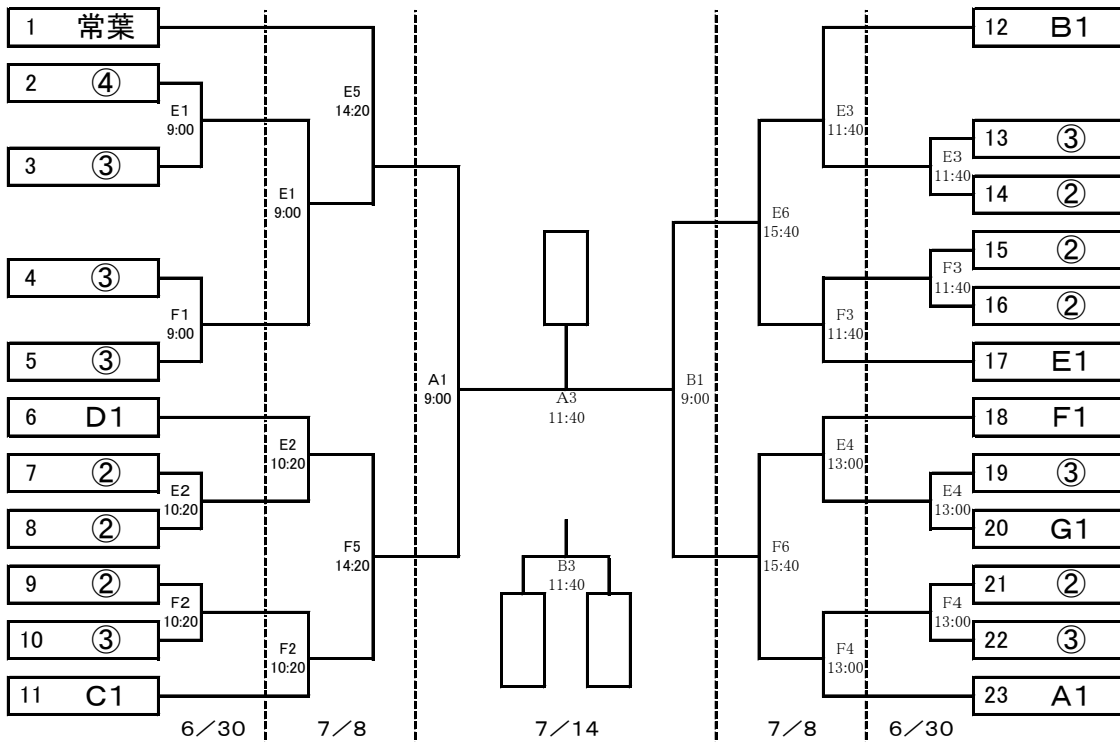
F

| | | | |
|----|----|----|----|
| | 16 | 17 | 18 |
| | 東 | 服織 | 雙葉 |
| 16 | 東 | ○ | ○ |
| 17 | 服織 | ● | ○ |
| 18 | 雙葉 | ○ | ○ |



試合開始時刻
 6月23日 開会式 8:40~
 第1試合 9:10~
 第2試合 10:30~
 第3試合 11:50~
 第4試合 13:10~
 6月24日 南部 北部
 第1試合 9:00~ 9:00~
 第2試合 10:20~ 10:20~
 第3試合 11:40~ 11:40~
 第4試合 13:00~ 13:00~
 第5試合 14:20~ 14:20~
 第6試合 15:40~

【決勝トーナメント】 6/30[南部E・F] 7/8[南部E・F] 7/14[北部A・B]



試合開始時刻
 6/30 第1試合 9:00~ 第2試合 10:20~ 第3試合 11:40~ 第4試合 13:00~
 7/8 第1試合 9:00~ 第2試合 10:20~ 第3試合 11:40~ 第4試合 13:00~ 第5試合 14:20~ 第6試合 15:40~
 7/14 第1試合 9:00~ 第2試合 10:20~ 第3試合 11:40~ 第4試合 13:00~ 閉会式 14:30
 1 各ブロック1位チームは、指定されたシード位置に入る。

